

物理化学実験テキスト

東京理科大学理学部化学教室

学籍番号_____ 名前_____

目次

1	物理化学実験の目的及び諸注意	1
1.1	目的	1
1.2	実験上の注意	1
1.3	参考書	1
1.4	日程表	2
1.5	第5化学実験室配置図	3
2	物理化学実験テーマ	5
2.1	[A-1, A-2] 液体の蒸気圧	6
2.1.1	目的	6
2.1.2	理論	6
2.1.3	実験	8
2.2	[B-1] ダニエル電池の単電極電位と起電力	10
2.2.1	目的	10
2.2.2	器具と試薬	10
2.2.3	デジタルマルチメータの使用法	10
2.2.4	原理	11
2.2.5	手順	12
2.2.6	計算	13
2.2.7	注意	13
2.3	[B-2] 強電解質水溶液の部分モル体積	16
2.3.1	目的	16
2.3.2	理論	16
2.3.3	器具と試薬	18
2.3.4	方法	18
2.3.5	問題	21
2.4	[C-1] 二原子分子の振動回転スペクトル	22
2.4.1	目的	22
2.4.2	理論	22
2.4.3	実験	24
2.4.4	データ解析	24
2.4.5	付録	26
2.5	[C-2] メチルレッドの解離定数	30
2.5.1	理論	30
2.5.2	装置	31
2.5.3	実験操作	31
2.6	[D-1] 電気伝導度滴定	32
2.6.1	目的	32
2.6.2	方法	32
2.6.3	器具	32
2.6.4	注意	32

2.6.5	中和点の決定	32
2.6.6	実験操作	33
2.7	[D-2] アルカリによる酢酸エチルの加水分解	34
2.7.1	目的	34
2.7.2	器具	34
2.7.3	注意	34
2.7.4	原理	34
2.7.5	手順	35
2.7.6	計算	35
2.8	[E-1] 屈折率	37
2.8.1	目的	37
2.8.2	器具	37
2.8.3	注意	37
2.8.4	純有機液体の分子量と屈折率との関係	37
2.8.5	装置と操作	37
2.8.6	実験手順	38
2.9	[E-2] 相平衡	41
2.9.1	目的	41
2.9.2	相図	41
2.9.3	方法	41
3	実験レポートおよび実験ノート等について	43
4	化学実験における危険防止	46
5	[C-3] Materials Studio を用いた計算化学演習	50

物理化学実験の目的および諸注意

1.1 目的

物理化学は Arrhenius, van't Hoff および Ostwald らによって基礎が作られ今日に至っている。これらの学者が行ったことは自然界に起きる種々の物理化学的現象を正確に把握し、それを化学に取り入れ、化学的現象に応用したことである。一方、物質の本性を追求する研究も、例えば Schrödinger や Bohr などのような物理学者や化学者の協力により進められている。今日我々が行う物理化学実験は過去に学んだ物理化学の理論や現象の目的を実際に自分で確かめることにある。また、その実験を行う際に付随してくる種々の問題を整理する方法も併せて学ぶことである。さらに、これらの実験を通して自己が経験した物理的・化学的現象を正確に表現し他人に知らせること、即ち、“報告書”の書き方にもある。このような練習を通し自然界に存在する現象・法則を自らの手で抽出することのできる能力を作ることにある。

1.2 実験上の注意

1. 実験開始以前に、その実験の手順と結果の整理方法について充分な手だてを考えておくこと。実験計画書の提出を義務付ける。
2. 実験には最大限の精神の集中をなすべきである。無駄話をしたり、悪ふざけをした場合には実験を打ち切り退出を命じる場合もある。
3. 実験台はいつも整理整頓されていること。
4. ノートの記録に無精でないこと。全ての記録はしっかりノートに記入すること。
5. 測定はできるかぎり繰り返し実験し、データをグラフに書くこと。例えば、時間曲線をとるときはグラフを書きながら実験を進めること。
6. 実験に用いる試薬類は充分にして最低限度の量を用いること。過大な試薬を用いることは百害あって一利もない。
7. 実験中不要なものを慎重に廃棄すること。
8. 実験に使用した試薬類（酸・アルカリ溶液・有機溶媒・重金属を含む水溶液等）の廃液は所定の回収瓶に廃棄すること。流しには絶対に捨てないこと。
9. 実験終了後、器具及び試薬類は洗浄または整理しておくこと。
10. 実験終了後、直ちに実験結果を整理・検討し、その討論結果をノートに記すべきである。
11. 実験には重要なポイントがいくつかあるので、充分な反省を加えてより良い実験への思考をなすべきである。
12. レポートは簡潔でわかりやすく、客観的で正確さに心がけること。自分の書いたレポートの内容については全ての責任を負わなければならない。

1.3 参考書

実験を行うには、その理論的内容や実験操作や装置の取扱い等を理解していなければならない。そのためには実験書だけでなく多くの参考書・参考文献を調べることが非常に重要であり実験の一部である。以下に一般的な物理化学実験の参考書を示す。

1. Daniels, Mathews, Williams : Experimental Physical Chemistry, McGraw-Hill (1962)
2. 鮫島実三郎：(新版)物理化学実験法，裳華房 (1968)
3. 小寺 明：物理化学実験法，朝倉書店 (1967)
4. 後藤 兼平：(改訂)物理化学実験法，共立全書 (1968)
5. 千原 秀明：物理化学実験法，東京化学同人 (1968)

2. 1 [A-1, A-2] 液体の蒸気圧

2. 1. 1 目的

水とトルエンの蒸気圧の温度変化から蒸発のエントルピー変化とエントロピー変化を求める。

2. 1. 2 理論

一般に[C]種の独立な成分(component)を含む系が[P]種の異なる相(phase)から成る熱力学的平衡状態にあるとすれば、[P]の値を変えずに任意に変えることができる示強変数(存在する物質の量に依存しない熱力学的状態変数)の数[F]は、

$$[F]=[C]-[P]+2 \quad (\text{A.1})$$

で与えられる。[F]を系の自由度(degree of freedom)という。またこの関数式は相律(phase rule)といい、ギブズによって最初に導かれたものである。一成分子では[F]=3-[P]であって、[P]≥1であるから[F]=2,1または0である。一成分子の状態は、P, V, Tを座標軸にとった空間内で表すことができる。定性的にその曲面を図示すれば、図A.1の様になる。領域aは液相と気相の共存を表し、T=一定の平面とこの曲面との交線はV軸に平行な直線となっている。領域bにおいてはPとTの両方を指定しなければそれに対応する状態が決まらないが、領域aにおいては、PまたはTのどちらか一方を指定しただけで、状態が一義的に決まってしまうのである。この領域における圧力の温度依存性は、図A.1の曲面のT-P面への射影として表される(図A.2)。

液体の蒸気圧曲線 $P=P(T)$ の形を知るには、液体と気体のギブズエネルギーを温度と圧力の関数として描き、二つのギブズエネルギー曲面の交線として共存条件を表現するのが分かりやすい(図A.3)。さて相平衡の条件は、

$$G_{g,m}(P,T)=G_{l,m}(P,T) \quad (\text{A.2})$$

と書ける。ここで $G_m(P,T)$ は1モル当たりのギブズエネルギーである。gとlは気体と液体を意味する添え字である。状態(P, T)の近傍にある別の状態(P+dP, T+dT)においても平衡が成り立つものとすれば、つぎの関係が成立する。

$$G_{g,m}(P+dP,T+dT)=G_{l,m}(P+dP,T+dT) \quad (\text{A.3})$$

$G_m(P, T)$ はP, Tに関するなめらかな関数であるから、P, Tについて式(A.3)のテイラー展開を行えばつぎのようになる。

$$G_{g,m}(P+dP,T+dT)=G_{g,m}(P,T)+\left(\frac{\partial G_{g,m}}{\partial P}\right)_T dP+\left(\frac{\partial G_{g,m}}{\partial T}\right)_P dT+\dots \quad (\text{A.4})$$

$$G_{l,m}(P+dP,T+dT)=G_{l,m}(P,T)+\left(\frac{\partial G_{l,m}}{\partial P}\right)_T dP+\left(\frac{\partial G_{l,m}}{\partial T}\right)_P dT+\dots \quad (\text{A.5})$$

式(A.4), (A.5)において2次以上の微分の項を無視すれば、次の式を得る。

$$\left[\left(\frac{\partial G_{g,m}}{\partial P}\right)_T - \left(\frac{\partial G_{l,m}}{\partial P}\right)_T\right] dP + \left[\left(\frac{\partial G_{g,m}}{\partial T}\right)_P - \left(\frac{\partial G_{l,m}}{\partial T}\right)_P\right] dT = 0 \quad (\text{A.6})$$

上記の式(A.6)に

$$\left(\frac{\partial G_m}{\partial P}\right)_T = V_m \quad (\text{A.7})$$

$$\left(\frac{\partial G_m}{\partial T}\right)_P = -S_m \quad (\text{A.8})$$

の関係代入すれば,

$$\frac{dP}{dT} = \frac{\Delta S_{\text{vap}}}{\Delta V_m} = \frac{\Delta H_{\text{vap}}}{T \Delta V_m} \quad (\text{A.9})$$

を得る. ただし, $\Delta S_{\text{vap}} (= S_{g,m} - S_{l,m})$, $\Delta H_{\text{vap}} (= T \Delta S_{\text{vap}})$, $\Delta V_m (= V_{g,m} - V_{l,m})$ はそれぞれ 1 モル当たりの蒸発のエントロピー変化, エンタルピー変化, 体積変化である. この関係をクラペイロン(Clapeyron)の式といい, 蒸気圧の温度による変化を示す式である. この式は気体と液体の平衡に限らず, 1 次の相変化(エンタルピー変化を伴うもの)を介して隣り合う任意の二つの相の平衡に対して成立する. ここで各温度における気体と液体の熱容量の差を無視すれば, 蒸発エンタルピー変化 ΔH_{vap} は一定値とみなされ, さらに $V_{g,m} \gg V_{l,m}$ であることから液体の体積を無視し, また蒸気が理想気体の法則に従うものと仮定すれば, 式(A.9)は容易に積分することができ, 積分定数を境界条件(P_0, T_0)に定めると, 結局, クラウジウス-クラペイロン(Clausius - Clapeyron)の式

$$\ln \frac{P}{P_0} = -\frac{\Delta H_{\text{vap}}}{RT} + \frac{\Delta H_{\text{vap}}}{RT_0} \quad (\text{A.10})$$

を得る. ここで, P_0 を 1 気圧にとれば T_0 は 1 気圧における沸点(標準沸点)となる.

$$\frac{\Delta H_{\text{vap}}}{T_0} = \Delta S_{\text{vap}} \quad (\text{A.11})$$

とおけば, ΔS_{vap} は標準沸点における 1 モル当たりの蒸発エントロピー変化にほぼ等しい. ΔH_{vap} は一定と仮定しているので, ΔS_{vap} もまた一定となる. 実際多くの物質において ΔS_{vap} は約 $85 \text{ JK}^{-1}\text{mol}^{-1}$ というほぼ一定の値になることが知られている(トルートン: Trouton の法則). 式(A.11)を式(A.10)に代入すれば,

$$\ln P = -\frac{\Delta H_{\text{vap}}}{RT} + \frac{\Delta S_{\text{vap}}}{R} \quad (\text{A.12})$$

となるので, 液体の蒸気圧をいろいろな温度で測定し, $\ln P$ を $1/T$ に対してプロットすれば直線が得られ, その傾きと $1/T=0$ における $\ln P$ の値から ΔH_{vap} と ΔS_{vap} を求めることができる. 液体の蒸気圧の測定方法には, 静的方法, 動的方法, 気体飽和法がある. 本実験では, ラムゼー-ヤング(Ramsay-Young)の装置を用いて動的方法で測定を行うことにする.

2. 1. 3 実験

ラムゼー-ヤングの装置を用いて A-1 実験ではトルエンを, A-2 実験では水(イオン交換水)の蒸気圧を種々の温度で測定し, クラウジウス-クラペイロンの式より蒸発エンタルピー変化および蒸発エントロピー変化を求める. 測定圧は 4-16 kPa の範囲となるので, この間の沸点の文献値を調べておき, 蒸気圧の対数に対する温度のグラフをあらかじめ作成しておくこと. また熱力学的諸量の計算も可能である.

器具と薬品

250 mL 3 ロフラスコ, 100 mL 滴下漏斗, 電子温度計, シリコンゴム栓, ガーゼ, 木綿糸, 水浴(バイメタル温度調節器付き湯せん), 真空ライン, 真空ポンプ, 真空グリース

装置と操作

液体の沸点は液体の飽和蒸気圧が外圧に等しくなる温度であるから, いろいろな外圧のもとでの沸点を測定すれば, 逆に液体の飽和蒸気圧曲線が得られる. ラムゼー-ヤングの装置はこの原理に基づくものである.

装置の組み立て方や使い方は担当者が説明するので, それまで各班で以下の器具の準備をする. 説明するまでは, すでに実験台上に組んである真空ラインには触れなくてよい. ガラス製で破損しやすいので注意す

ること。滴下漏斗の内部および 1/10 目盛温度計の先端部をよく洗浄する。特に、滴下漏斗のコック部分は、その日に使用する液体(トルエンまたは水)で内部を置換すること。3 ロフラスコおよびコールドトラップ(図 A.4 の D-2)は特に洗浄は必要ないが、内部を完全に乾燥させる。

図 A.4 に示すように、3 ロフラスコ F に電子温度計 T-1 と滴下漏斗 P を付け、フラスコ球部の中心に位置する温度計の球部にはガーゼを巻き、滴下漏斗の先端を温度計の真上に来るように配置する。必要がある時はゴム管をつける。フラスコの球部は水浴 D-1 に浸し、フラスコの枝は圧力調節部につなぐ。圧力調節部のコールドトラップ D-2 は氷-食塩寒剤で冷却する。圧力は、デジタルマノメーター M によって読みとる。装置の組立てが終わればポンプを始動させて系内を排気し、活栓 C-4 を閉じたときの圧力変化を調べて漏れテストを行う。次に、活栓 C-2 を開いて系内に空気を導入し、系内の圧力を数 kPa に調節する。滴下漏斗に液体(水またはトルエン)を入れ、漏斗の活栓 C-1 を静かに開くと、液体は流下しガーゼを湿らせ、温度計 T-1 の読みを低下させる。はじめは水浴 D-1 の水温を室温付近にしておくが、温度計の読みが水浴より 10 K 以上低くなれば、活栓 C-2 をわずかに開いて空気を導入し、温度差が 5 ~ 10 K で温度計の読みが一定になるようにする。液体の滴下速度は、ガーゼからしたたりおちた液体がフラスコの底にほとんどたまらない程度がよい。温度が一定になれば、温度と圧力を読む。活栓 C-2 を開いてさらに空気を導入し、系内の圧力を ~1 kPa 高めると、フラスコの底にしたたり落ちて蒸発した液体は温度計で凝縮し、その温度を上昇させる。そこで、それに応じて水浴の温度も上昇させると、温度計の読みも上昇するが、やがてその圧力のもとでの沸点に達すると、もはや凝縮は起こらなくなって温度は一定になるのでこのときの温度と圧力を記録する。系内の圧力を約 16 kPa まで次第に上昇させて、以上の操作を繰り返す。得られたデータから式(A.9)を用いて ΔH_{vap} , ΔS_{vap} を求めるには最小二乗法を用いること。

測定上の注意

- (a) 装置内を減圧する前に、装置を点検すること。
- (b) 装置のもれに注意すること。特にコック等のスリ部分は傷がつきやすく、傷はもれの原因となるので、取扱いには十分注意すること。
- (c) 真空ラインのコックは必ず両手で操作すること。無理に力を加えると破損する危険性があるため、取扱いには十分注意すること。
- (d) マノメーターの内部が減圧されている場合は、急激に圧力を上げないこと。
- (e) 液体を滴下する場合、ロートのコックの調節に注意すること。
- (f) ポンプには、液体の蒸気を吸い込ませないように注意すること。
- (g) ポンプの油を逆流させないように注意すること。ポンプを止める場合は、リークコック C-5 を開いてから止めること。

データ処理

各設定圧力における温度計の読みを一定時間ごとに読み取り、記録する。その際、圧力もわずかに変動することがあるので、同時に測定し記録すること。温度の時間変化をグラフに書きながら測定を繰り返し、温度が一定になったら平衡に達したと見なす。その最終値を別のグラフ用紙に、縦軸を圧力の対数、横軸を絶対温度の逆数にとってプロットする。あらかじめ温度に依存した蒸気圧の文献値を調べておき、文献値と測定値を重ねてプロットすること。

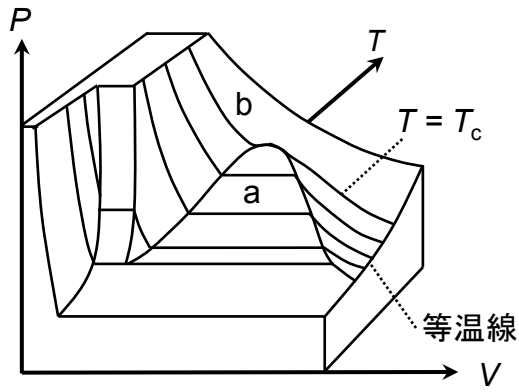


図 A.1 典型的な等温線

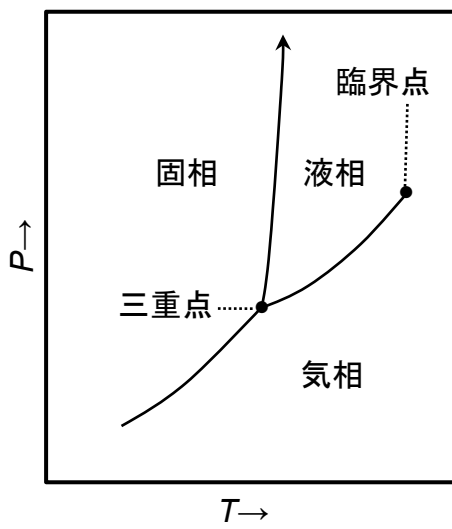


図 A.2 典型的な相図

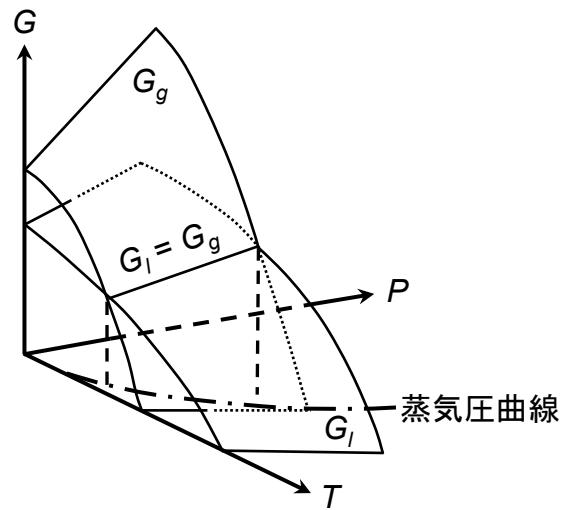


図 A.3

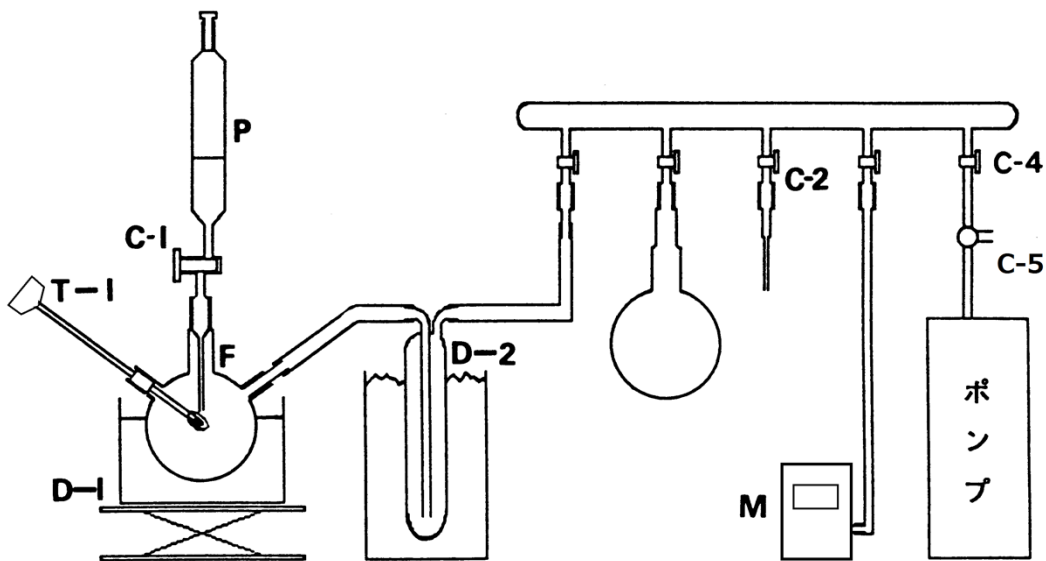


図 A.4 実験装置

2. 2 [B-1] ダニエル電池の単電極電位と起電力

2. 2. 1 目的

この実験では、いくつかの金属の電極電位を測定し、電池の熱力学についての理解を深める。

2. 2. 2 器具と試薬

器具

デジタルマルチメータ(アドバンテスト社製 R6551), 銀-塩化銀電極, 電極容器 2, 温度計(100 °C), Cu 電極, Zn 電極, 50 mL メスフラスコ, 100 mL メスフラスコ, 50 mL ビーカー 2, 秤量瓶 3

薬品

CuSO₄ · 5H₂O, ZnSO₄ · 7H₂O, KCl

2. 2. 3 デジタルマルチメータの使用法

図 B.1 および図 B.2 にデジタルマルチメータの正面パネルおよび背面パネルの模式図を示す。以下に測定に関するスイッチ等について説明する。

(A) 正面パネル

④ 数値表示

5 1/2 桁または 4 1/2 桁表示, 極性はマイナスの場合の “-” を表示, 最大表示は±319999.

⑤ 単位表示

設定されている単位のインジケータが点灯する。

⑥ POWER スイッチ

電源スイッチ. このスイッチを押し込むと ON となり, 回路に電源が供給される。

再度押すと, スイッチが手前に戻って OFF となり, 電源が絶たれる。

⑦ 測定ファンクション選択キー

選択されたキーの LED が点灯する. 測定レンジは, 以前に設定されていたレンジとなる。

測定ファンクションを直流電圧測定に設定する。

⑧ AUTO/A ZERO キー

レンジ設定を AUTO/A ZERO キー

シフト・モードでは, Auto ZERO ON/OFF の設定ができる。

⑨ オートレンジの測定状態でこのキーを押すと, マニュアル・レンジとなりレンジを 1 段階下げる。

⑬ RATE/LINE F キー

サンプリング・レート設定キーでこのキーを押すごとに, サンプリング・レートが以下のように設定される。

SLOW→MID→FAST→SLOW→MID→FAST→ …

FAST 時には表示桁数は 4 1/2 桁。

例) DVC ファンクション

設定レート	サンプリング・レート	(Auto Zero "ON")
FAST	50 回/s	(4 1/2 桁)
MID	10 回/s	(5 1/2 桁, 4 1/2 桁)
SLOW	3 回/s	(5 1/2 桁, 4 1/2 桁)

シフト・フードでは, LINE Frequency を設定するモードであり 50 Hz または 60 Hz に設定する (RATE が MID においては, 積分効果をあげるため, 必ず使用する電源周波数に設定する).

⑱ INPUT 端子 [HI]

直流電圧/交流電圧/2, 4 線式抵抗測定用の入力端子.
入力ケーブルの HI(赤)側を接続する.

⑲ INPUT 端子 [LO]

全測定機能の入力 LO 端子. 入力ケーブルの LO(黒)側を接続する.

㉓ FRONT/REAR 切り換えスイッチ

入力端子の FRONT(正面パネル)/REAR(背面パネル)の切り換えスイッチ.
(注意)入力端子に電圧印加された状態で FRONT/REAR 切り換えを行ってはいけない.

(B) 背面パネル

㉔ INPUT 端子 [HI]

直流電圧/交流電圧/2, 4 線式抵抗測定用の入力端子.
入力ケーブルの HI(赤)側を接続する.

㉕ INPUT 端子 [LO]

全測定機能の入力 LO 端子. 入力ケーブルの LO(黒)側を接続する.

2. 2. 4 原理

化学電池は, 2つの電極(金属導体)を電解質に浸しているものでできている. 一方の電極と電解質が1つのセットとなって電極隔室を構成する. 一般には2つの隔室を塩橋で連結する.

ダニエル電池における全電池反応は



という酸化還元反応である. 酸化が起こる方の電極をアノード, 還元が起こる方の電極をカソードという. 通常図 B.3 に示すようにアノード(Zn 電極)を左側に, カソード(Cu 電極)を右側に書く. 電池に対する表記法では, 相の境界を縦線で表す. また二重の縦線は液間電位が小さいことを示す.

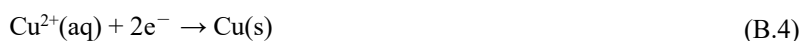
ダニエル電池については,



となる. アノードで起こる半反応は



で, 酸化が起こることによって電子は Zn の電極上に移る. したがってその電極に相対的に負の電荷を与えるので, 低い電位に相当することになる. 一方, カソードでの半反応は



で, 還元反応を駆動するために電子が供給されなければならない. カソードの電位はアノードに比べて相対的に高くなっている (図 B.4).

化学電池の起電力 E と電池反応にあずかる物質の活量との関係を与える式が Nernst の式である。

$$E = E^0 - \frac{RT}{nF} \ln Q \quad (\text{B.5})$$

ここで、 E^0 は標準起電力、 R は気体定数、 F はファラデー定数、 n は当該反応にかかわる電子の化学量論係数である。また Q は、 $aA + bB \rightarrow gG + hH$ なる一般の反応において

$$Q = \frac{a_G^g a_H^h}{a_A^a a_B^b} \quad (\text{B.6})$$

である。ダニエル電池の場合には、 $n = 2$ で

$$Q = \frac{a(\text{Zn}^{2+})}{a(\text{Cu}^{2+})} \quad (\text{B.7})$$

となる。これは純金属では活量が 1 だからである。

化学電池は 2 つの電極が結合されたものだが、各電極が電極電位に独立の寄与をすると考えることができる。単一の電極の寄与を測定することはできないが、一つの電極がある特定の値を持つと定義し、それを基準にして他の電極の値を決定できる。標準水素電極(SHE)を基準として $E^0 = 0$ とすることが決められており、これを基にいろいろな物質の標準還元電位 E^0 が求められている。

本実験では標準電極として飽和 KCl 銀-塩化銀電極を用い、Cu および Zn の単電極電位を測定する。KCl 溶液を塩橋の代わりに用いる。2 価の金属イオンを含む電池に対し



その起電力は

$$E = E_{\text{M}^{2+}, \text{M}}^0 + \frac{RT}{2F} \ln a_{\text{M}^{2+}} - E_{\text{KCl, AgCl, Ag}} + E_j \quad (\text{B.9})$$

である。ここで $E_{\text{M}^{2+}, \text{M}}^0$ は金属電極に対する標準還元電位、 $E_{\text{KCl, AgCl, Ag}}$ は銀-塩化銀電極の電極電位、 E_j は液間電位である。

ある化学種 i の活量 a_i は活量係数 r_i と重量モル濃度 m_i を用いて、

$$a_i = r_i m_i \quad (\text{B.10})$$

と書ける。陽イオン A と陰イオン B を生じる塩に対し、実効的イオン活量係数 r_{\pm} を

$$r_{\pm} = (r_A^{v_+} r_B^{v_-})^{1/v} : v = v_+ + v_- \quad (\text{B.11})$$

のように定義する。表 B.1 にいくつかの物質の実効的イオン活量係数がまとめられている。 r_+ のかわりに r_{\pm} を代用することによって異なる活量での起電力を計算することができる。

2. 2. 5 手順

- ・この実験では、銅と亜鉛の単極電位を 0.01, 0.1 および 1 M の溶液を用いて決定する。
- ・結晶水を考慮して塩を量りとり、1 M の溶液を注意して準備する。分析的手法によって濃度を決定するとよりよい。
- ・0.1 M の溶液は、50 mL メスフラスコに 1 M の溶液を 5 mL 入れ、蒸留水で希釈する。同様にして 0.01 M の溶液も希釈して調製する。
- ・電極はゴム栓に差し込み、溶液を入れた電極容器にしっかりとめ込む (図 B.5)。容器を傾けながらピンチコックを操作して液絡部の先端まで溶液を満たす。先端部に気泡がないことを確認する。また、ゴム栓、

ゴム管およびピンチコックをしっかりと取り付け、電極の先端から溶液が垂れないようにすること。

- 50 mL ビーカーに入れた KCl 溶液に 2 つの電極の先端を浸け、電極間の電位差をデジタルマルチメータを用いて測定する。その際、どちらの電極を陽極、すなわちデジタルマルチメータの陽極端子に接続したかを記録すること。

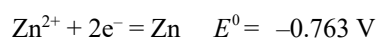
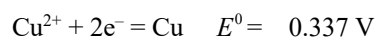
2. 2. 6 測定および計算

次の電池の起電力を測定し、それぞれ Nernst の式より計算した理論値と比較する。

- (a) Zn | 0.01 M ZnSO₄ : 0.01 M KCl : Ag/AgCl
- (b) Zn | 0.1 M ZnSO₄ : 0.1 M KCl : Ag/AgCl
- (c) Zn | 1 M ZnSO₄ : 1 M KCl : Ag/AgCl
- (d) Cu | 0.01 M CuSO₄ : 0.01 M KCl : Ag/AgCl
- (e) Cu | 0.1 M CuSO₄ : 0.1 M KCl : Ag/AgCl
- (f) Cu | 1 M CuSO₄ : 1 M KCl : Ag/AgCl
- (g) Zn | 0.01 M ZnSO₄ : 0.01 M KCl : 0.01 M CuSO₄ | Cu
- (h) Zn | 0.1 M ZnSO₄ : 0.1 M KCl : 0.1 M CuSO₄ | Cu
- (i) Zn | 1 M ZnSO₄ : 1 M KCl : 1 M CuSO₄ | Cu

ここで、Ag/AgCl は飽和 KCl 銀-塩化銀標準電極であり、25 °C における電極電位は 0.199 V である。

また、Cu および Zn の標準還元電位は



である。

2. 2. 7 注意

- (a) 測定濃度は 0.01, 0.1 および 1 M を使用する。
- (b) デジタルマルチメータの使用法をよく理解しておくこと。
- (c) 亜鉛および銅電極板は紙やすりでよく磨くこと。

表 B.1 25°C における実効的な活量係数

電解質	0.01 M	0.1 M	1 M
CuSO ₄	0.410	0.160	0.047
ZnSO ₄	0.387	0.150	0.044
AgNO ₃	0.900	0.720	0.400
HCl	0.904	0.796	0.809
NaCl	0.904	0.780	0.660

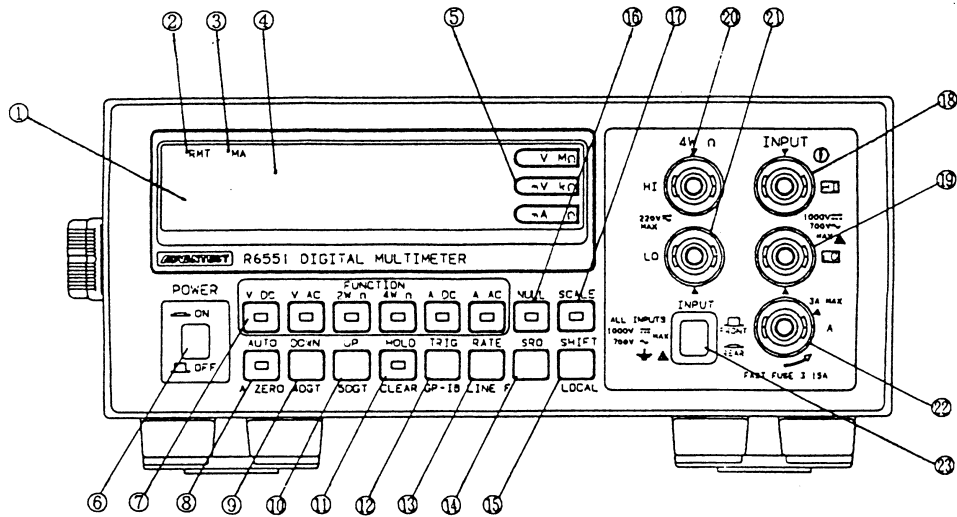


図 B.1 デジタルマルチメータの正面パネル

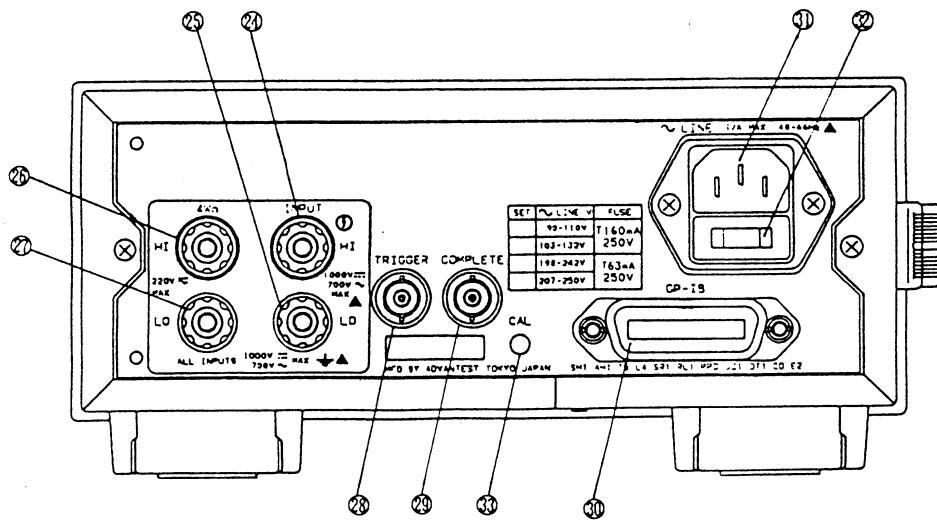


図 B.2 デジタルマルチメータの背面パネル

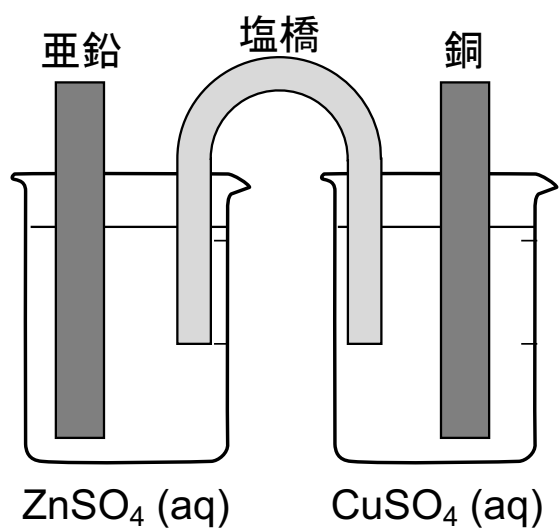


図 B.3 ダニエル電池

塩橋は、基本的にはゼリーに塩の濃厚溶液を入れたもので満たしたU形のチューブを逆さにしたもの。

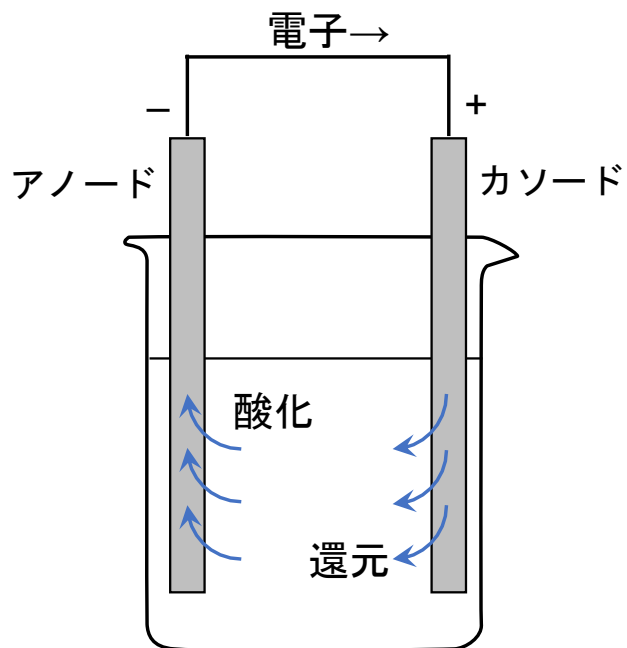


図 B.4 酸化還元反応および電子の流れの様子

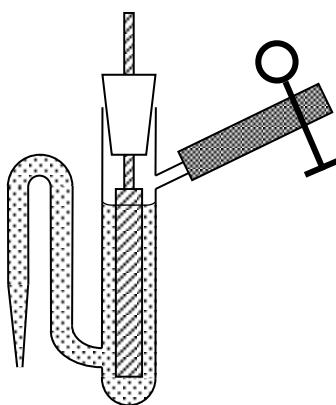


図 B.5 電極の構造

2. 3 [B-2] 強電解質水溶液の部分モル体積 (溶質・溶媒相互作用の理解)

2. 3. 1 目的

溶液中の溶質と溶媒の相互作用は単に物理化学的な興味だけではなく、タンパク質や DNA などの生化学的機能の解明や、地球化学などでの高温高压溶液の挙動の解明など、多くの分野での研究にとって非常に重要なテーマである。本実験では強電解質水溶液である NaCl 水溶液と KCl 水溶液の部分モル体積を求め、二種類の強電解質水溶液の違いを見だし、溶質・溶媒相互作用を理解することにある。

2. 3. 2 理論

均一系の示量性の物理量、たとえば体積やエントロピー、自由エネルギーは系の状態や物質の総量によって決定される。もし物理量 F が示量性であれば

$$F = f(T, P, n_1, n_2, \dots, n_i, \dots) \quad (\text{B.12})$$

と書ける。ここで n_i は系の i 番目の成分のモル数である。

二成分系について微分型で書けば

$$dF = \left(\frac{\partial F}{\partial T} \right)_{P, n_1, n_2} dT + \left(\frac{\partial F}{\partial P} \right)_{T, n_1, n_2} dP + \left(\frac{\partial F}{\partial n_1} \right)_{T, P, n_2} dn_1 + \left(\frac{\partial F}{\partial n_2} \right)_{T, P, n_1} dn_2 \quad (\text{B.13})$$

となる。ここで導関数

$$\left(\frac{\partial F}{\partial n_i} \right)_{T, P, n_j (j \neq i)} \quad (\text{B.14})$$

は成分 i の部分モル量である。これは示強性量であり、 \bar{F}_i と書く。

定温・定圧では

$$dF_{T, P} = \bar{F}_1 dn_1 + \dots + \bar{F}_i dn_i + \dots \quad (\text{B.15})$$

したがって

$$F_{T, P} = \bar{F}_1 n_1 + \dots + \bar{F}_i n_i + \dots \quad (\text{B.16})$$

となる。

実験中に安定な部分モル量は部分モル体積である。溶媒が n_1 モルで、溶質が n_2 モル含まれる二成分系では溶媒の部分モル体積 \bar{V}_1 と溶質の部分モル体積 \bar{V}_2 は溶液の体積 V と

$$V = \bar{V}_1 n_1 + \bar{V}_2 n_2 \quad (\text{B.17})$$

の関係にある。

溶質の部分モル体積を決める一番簡単な方法は、溶質の濃度を変化させた溶液の体積を質量モル濃度に対してプロットし、傾き $\left(\frac{\partial V}{\partial n_2} \right)_{n_1, T, P}$ を決定することである。しかし、これはあまりよい方法ではない。なぜな

ら異なった濃度の溶液の実体積を正確に求めることは難しいからである。その代わりに、近似関数を用いて、この近似関数と体積との差をそれぞれの濃度で求める。

溶質の見かけ上のモル体積 ϕ_2 は溶液の体積を V とし、純溶媒のモル体積を V_0 とすると

$$\phi_2 = \frac{V - n_1 V_0}{n_2} \quad (\text{B.18})$$

という関係で定義される。この関数は部分モル体積を求めるのに使用することができる。

この式を書き換えると

$$V = n_2 \phi_2 + n_1 V_0 \quad (\text{B.19})$$

と

$$\bar{V}_2 = \left(\frac{\partial V}{\partial n_2} \right)_{n_1, T, P} = \phi_2 + n_2 \left(\frac{\partial \phi_2}{\partial n_2} \right)_{n_1, T, P} \quad (\text{B.20})$$

となり、溶質の部分モル体積が求まる。そして、溶媒の部分モル体積は

$$\bar{V}_1 = \frac{V - n_2 \bar{V}_2}{n_1} = \frac{1}{n_1} \left[n_1 V_0 - n_2^2 \left(\frac{\partial \phi_2}{\partial n_2} \right)_{n_1, T, P} \right] \quad (\text{B.21})$$

となる。

溶質の見かけ上の部分モル体積は溶液の密度から計算できる。溶媒と溶質のモル質量をそれぞれ M_1 と M_2 とし、 d が溶液の密度とすれば、式(B.18)で定義された ϕ_2 は

$$\phi_2 = \frac{1}{n_2} \left(\frac{n_1 M_1 + n_2 M_2}{d} - n_1 V_0 \right) \quad (\text{B.22})$$

となる。

実験上は、質量モル濃度 m を用いる方が便利であるので、それを用いた式に書き直すと、溶媒が 1000 g のときには

$$\phi_2 = \frac{1}{m} \left(\frac{1000 + m M_2}{d} - \frac{1000}{d_0} \right) = \frac{1000}{m d d_0} (d_0 - d) + \frac{M_2}{d} \quad (\text{B.23})$$

となる。ここで d_0 は純溶媒の密度である。この方法では溶質の見かけ上のモル体積 ϕ_2 は質量モル濃度 \sqrt{m}

によって求めることができる。 $\left(\frac{\partial \phi_2}{\partial n_2} \right)_{n_1, T, P}$ は、見かけ上のモル体積 ϕ_2 と \sqrt{m} をプロットし、その傾きから

求められる。

電解質の場合は見かけ上のモル体積は濃度の平方根 \sqrt{m} に対して直線的に上昇し、希薄水溶液では

$$\phi_2 = \phi_0 + a \sqrt{m} \quad (\text{B.24})$$

という経験式で書ける。ここで ϕ_0 は無限希釈での見かけ上のモル体積であり、 a は定数である。したがっ

て、 ϕ_2 と m のプロットから $\left(\frac{\partial\phi_2}{\partial n_2}\right)_{n_1,T,P}$ を求めるのではなく、この実験では ϕ_2 と \sqrt{m} をプロットし、その傾き

から $a = \left(\frac{\partial\phi_2}{\partial\sqrt{m}}\right)_{n_1,T,P}$ を得る。すなわち、式(B.24)は

$$\phi_2 = \phi_0 + \sqrt{m} \left(\frac{\partial\phi_2}{\partial\sqrt{m}}\right)_{n_1,T,P} \quad (\text{B.25})$$

と書き換えられる。これより、 $\left(\frac{\partial\phi_2}{\partial m}\right)_{n_1,T,P}$ は

$$\left(\frac{\partial\phi_2}{\partial m}\right)_{n_1,T,P} = \frac{1}{2\sqrt{m}} \left(\frac{\partial\phi_2}{\partial\sqrt{m}}\right)_{n_1,T,P} \quad (\text{B.26})$$

から計算できる。そして式(B.20)を m で表すと

$$\bar{V}_2 = \phi_2 + \frac{m}{2\sqrt{m}} \left(\frac{\partial\phi_2}{\partial\sqrt{m}}\right)_{n_1,T,P} = \phi_2 + \frac{\sqrt{m}}{2} \left(\frac{\partial\phi_2}{\partial\sqrt{m}}\right)_{n_1,T,P} \quad (\text{B.27})$$

となり、これより \bar{V}_2 を計算する。

2. 3. 3 器具と試薬

恒温水槽 (30 °C)

デジタル密度計, 5 mL シリンジ(針付き), シャーレ

30 mL 共栓付き三角フラスコ 8 個, 25 mL ホールピペット, 500 mL 三角フラスコ 2 個

特級塩化ナトリウム, 特級塩化カリウム, 葉さじ

精密電子天秤, 簡易電子天秤

2. 3. 4 方法

注意：時間の都合で NaCl の班と、KCl の班に分かれて実験を行う。

7 種類の濃度の NaCl 水溶液と KCl 水溶液の調製

1. 空の 30 mL 共栓付き三角フラスコを乾燥させる(ドライヤーまたは乾燥機を用いる。ドライヤーを使用する場合は 1 コンセントにつき 1 台とする)。
2. 乾燥後、常温になったことを確認し共栓付きフラスコを精秤する。この質量を A とする(共栓付き三角フラスコは、手の油等の付着により質量が変動するので、素手でさわってはいけない。必ず指定された実験用手袋を装着し取り扱うこと。ラベルも付けないこと)。
3. 簡易天秤に共栓付き三角フラスコをのせ、風袋引きにより表示を“0”とする。
4. 共栓付き三角フラスコに直接 NaCl(KCl)を約 0.5 g 秤取る。
5. 共栓を閉めた状態で三角フラスコを精秤する。この質量を B とする。

- NaCl(KCl)が入った三角フラスコに 25 mL ホールピペットを使用して精製水を 25 mL 計り取る(三角フラスコの外部に水滴等が付着しないように注意する。もし付着した場合は濾紙等で充分拭うこと。また大量に付着した場合は三角フラスコを空にして乾燥し操作をやり直す)。
- 共栓を閉めて三角フラスコを精秤する。この質量を C とする。
- 質量モル濃度を計算する。

$$\text{NaCl(KCl)の質量} = B - A$$

$$\text{水の質量} = C - B$$

$$\text{NaCl(KCl)水溶液の質量} = C - A$$

$$\text{NaCl(KCl)のモル質量} = 58.44(74.55)$$

$$\text{質量モル濃度}[\text{mol/kg}] = (\text{溶質の物質質量})[\text{mol}]/(\text{溶媒の質量})[\text{kg}]$$

$$\text{NaCl(KCl)の物質質量} = \text{NaCl(KCl)の質量}/\text{NaCl(KCl)のモル質量}$$

- 識別ラベルを三角フラスコに付ける。
- 共栓をして三角フラスコを振り NaCl(KCl)を溶解する。
- 同様の溶液調製を 1, 2, 3, 4, 5, 6 g の NaCl(KCl)についても行う。

密度測定

- 8 番目の共栓付き三角フラスコに精製水を適量入れる。
- 各三角フラスコにラベルが付いていることを確認する。
- 以上の 8 個の共栓付き三角フラスコを 30 °C の恒温水槽に設置し、20 ~ 30 分放置する(三角フラスコが転倒しないように注意する)。
- デジタル密度計で精製水のみ密度 d_0 と各 NaCl(KCl)水溶液の密度 d を測定する(実験計画の段階で「デジタル密度計の取り扱い」参照し、手順を理解しておくこと)。
- 測定をしながら横軸に NaCl(KCl)の質量、縦軸に密度 d をグラフ用紙に手書きでプロットし、実験が目的通り進んでいることを確認する。
- 濃度の薄い順に測定する。
- 共洗いを充分にする。

データ処理

- 精製水のみ密度を d_0 と NaCl(KCl)水溶液の密度を d 、質量モル濃度を m とし、式(B.23)を用いて、 ϕ_2 を計算する。
- 縦軸に ϕ_2 を、横軸に \sqrt{m} をとり、グラフ用紙に手書きでプロットする。
- グラフより直線の傾きを読みとり、 $\left(\frac{\partial \phi_2}{\partial \sqrt{m}}\right)_{n,T,P}$ を求める。

4. $\left(\frac{\partial\phi_2}{\partial m}\right)_{n_1,T,P}$ を式(B.26)から計算する.
5. 各濃度の溶媒と溶質の部分モル体積 \bar{v}_2 , \bar{v}_1 をそれぞれ式(B.27)と式(B.21)から計算する.

デジタル密度計の取り扱い

注意 1 : 測定には針付きのシリンジを使用するので取り扱いには充分注意すること.

注意 2 : 密度計は精密機器である. 取り扱いには注意し設置台から取り外さないこと.

注意 3 : 内部の測定セルは非常に薄いガラス製である. 装置を転倒したり落下すると破損するのでくれぐれも注意すること.

注意 4 : 使用前の密度計の校正は特に必要ない.

1. [esc/on/off]キーを 2 秒以上押し続けて, 装置の電源を ON にする.
2. 表示画面が測定画面になっていることを確認する.
3. 試料吐き出し用レバーを一番下まで押し下げる.
4. 吸引用レバーストッパーを上押し, レバーをロックする.
5. サンプリングノズルの先を 500 mL 三角フラスコに入れる(入れにくい場合は密度計を少し持ち上げる).
6. 測定試料を準備する.
7. 針付きのシリンジを少量の試料(1 mL 程度)で数回共洗いする.
8. 気泡が入らないようにゆっくりとシリンジに試料を満たす(約 5 mL).
9. シリンジの針を取り外し, 針置き用のシャーレに置く.
10. シリンジを密度計の試料注入口に差し込み, ゆっくりと試料を注入し測定セルを共洗いする(シリンジ内の試料をすべて使う).
11. シリンジに針を取り付け, 操作 8 と同様に再度気泡が入らないようにゆっくりとシリンジに試料を満たす.
12. 再度シリンジの針を取り外し, 針置き用のシャーレに置く.
13. シリンジを密度計の注入口に差し込みゆっくりと試料を測定セルに注入する.
14. 気泡が入っていないことを確認する(気泡が入っている場合はさらに注入して気泡を押し出す).
15. 測定を開始する.
16. 測定データが安定したら, 密度と温度を実験ノートに記録する.
17. シリンジの空気で測定セル内の試料を排出する.
18. 次の測定試料を準備し, 操作 6 から行う.
19. 測定終了したら, [esc/on/off]キーを 2 秒以上押し続けて, 装置の電源を OFF にする.
20. 測定セルを精製水で十分に洗浄する.

21. 次にエタノールで洗浄し，乾燥空気を3～5分間送り込んで，測定セルを完全に乾燥させる．

2. 3. 5 問題

- a. 無限希釈における溶質の見かけ上のモル体積 ϕ_2 と溶質の部分モル体積 \bar{v}_2 を求めよ．部分モル体積の濃度依存性について考察せよ．
- b. 溶媒 1000 g を含む溶液の体積 V を質量モル濃度 m に対してプロットし，傾き $\left(\frac{\partial V}{\partial n_2}\right)_{T,P,n_1} = \bar{v}_2$ を決定し，「データ処理 5.」の結果と比較検討せよ．
- c. 無限希釈において $\bar{v}_2(\text{NaCl}) = \bar{v}_2(\text{Na}^+) + \bar{v}_2(\text{Cl}^-)$ が成立するか，また，KCl ではどうか考察せよ．
 $\bar{v}_2(\text{Cl}^-) = 17.83 \text{ cm}^3 \text{ mol}^{-1}$ としたときの $\bar{v}_2(\text{Na}^+)$ と $\bar{v}_2(\text{K}^+)$ を求め，分子間相互作用の観点から考察せよ．
- d. 本実験の精度は秤量の確かさに左右される．誤差について考察せよ．

2. 4 [C-1] 二原子分子の振動回転スペクトル

2. 4. 1 目的

HClのような二原子分子(直線分子)の赤外振動スペクトルを測定し、その回転構造を解析することにより、核間距離などの分子に対する種々の知見を得る。

2. 4. 2 理論

最も単純な振動している二原子分子のモデルは調和振動子であり、このポテンシャルエネルギーは核間距離の変化の2乗に比例する。調和振動子の許されるエネルギー準位は、量子力学より、次式のようになる。

$$E(v) = hv \left(v + \frac{1}{2} \right) \quad (\text{C.1})$$

ここで v は整数値 $0, 1, 2, \dots$ を持つ振動量子数、 v は振動数、 h は Planck 定数である。

最も単純な回転している二原子分子のモデルは、質量 m_1, m_2 の二つの原子が質量のない固い棒によって結合している剛体球モデルである。剛体回転子に対する許されるエネルギー準位は量子力学によって次のように表される。

$$E(J) = \frac{h^2}{8\pi^2 I} J(J+1) \quad (\text{C.2})$$

ここで回転量子数 J は整数値 $0, 1, 2, \dots$ をとる。 I は慣性モーメントで、核間距離 R と換算質量 $\mu = m_1 m_2 / (m_1 + m_2)$ を用いて次のように書ける。

$$I = \mu R^2 \quad (\text{C.3})$$

真の分子は同時に振動と回転をしており、第一次近似としてはそのエネルギー準位 $E(v, J)$ は式(C.1)と式(C.2)の和である。二原子分子のエネルギー準位のより完全な表現を下式に示す。準位はエネルギー値 E (J 単位) よりも項値 T (cm^{-1} 単位) として表現されるのが普通である。

$$T(v, J) = \frac{E(v, J)}{hc} = \tilde{\nu}_e \left(v + \frac{1}{2} \right) - \tilde{\nu}_e \tilde{x}_e \left(v + \frac{1}{2} \right)^2 + \tilde{B}_e J(J+1) - \tilde{D}_e J^2(J+1)^2 - \tilde{\alpha}_e \left(v + \frac{1}{2} \right) J(J+1) \quad (\text{C.4})$$

ここで $\tilde{\nu}_e$ は平衡核間距離 R_e の近傍で振動している分子の振動数を波数単位(cm^{-1})で表しており、

$$\tilde{B}_e = \frac{h}{8\pi^2 I_e c} \quad (\text{C.5})$$

を回転定数という。

式(C.4)の右辺第一項と第三項は R が R_e に等しい場合の調和振動子および剛体回転子の項に対応している。第二項(定数 \tilde{x}_e を含む)は非調和性の効果を取り入れている。実在の分子のポテンシャル $V(r)$ は調和振動子ポテンシャル V_{ham} (図 C.1 参照)とは異なるので、真の振動準位は式(C.1)によって与えられたポテンシャルと必ずしも一致せず、補正項が必要である。第四項(定数 \tilde{D}_e を含む)は遠心力による伸びの効果考えたものである。化学結合は完全に剛体ではなく堅いバネのようなものなので、分子が回転すれば多少伸びる。そのような効果は大きい J 値に対してだけ重要であるので、本実験ではこの項を無視して取り扱う。式(C.4)での最後の項は振動と回転の間の相互作用に関係している。振動中は核間距離が変化する。これは慣性モーメントを変化させ、分子の回転に影響を及ぼす。定数 $\tilde{\alpha}_e$ もまたとても小さいが、この項は無視することはできない。

選択律

調和振動子、剛体回転子の選択律は $\Delta v = \pm 1$, $\Delta J = \pm 1$ であり、赤外線発光または吸収はこれら“許容”遷移が起こる場合のみ生じる。非調和二原子分子に対してももちろん $\Delta J = \pm 1$ 選択律は成り立つが、 $\Delta v = \pm 2, \pm 3$ 等の二倍音、三倍音等(over tones)に相当する遷移も弱く観測することができる。私達は最も強い吸収帯を持つ基音(fundamentals), つまり、振動基底準位($v'' = 0$)のさまざまな J'' 準位から振動励起準位($v' = 1$)の J' 準位への遷移に関心がある。選択律から遷移は J'' から $J' = J'' \pm 1$ で起こることがわかる。 $\Delta E = h\nu = hc\tilde{\nu}$ なので、これらの遷移に対する遷移波数 $\tilde{\nu}$ は $T(v', J') - T(v'', J'')$ である。

$\Delta J = +1$ ($J' = J'' + 1$) や $\Delta J = -1$ ($J' = J'' - 1$) のとき、それぞれ式(C.4)から

$$\tilde{\nu}_R = \tilde{\nu}_0 + (2\tilde{B}_e - 3\tilde{\alpha}_e) + (2\tilde{B}_e - 4\tilde{\alpha}_e)J'' - \tilde{\alpha}_e J''^2, \quad J'' = 0, 1, 2, \dots \quad (\text{C.6})$$

$$\tilde{\nu}_P = \tilde{\nu}_0 - (2\tilde{B}_e - 2\tilde{\alpha}_e)J'' - \tilde{\alpha}_e J''^2, \quad J'' = 1, 2, 3, \dots \quad (\text{C.7})$$

ここで $\tilde{\nu}_0$ は $v'' = 0, J'' = 0$ から $v' = 1, J' = 0$ への禁制遷移の遷移周波数で次のようになる。

$$\tilde{\nu}_0 = \tilde{\nu}_e - 2\tilde{x}_e\tilde{\nu}_e \quad (\text{C.8})$$

式(C.6)と式(C.7)で与えられる二つの回転線はそれぞれ R 枝, P 枝と呼ばれる。これらの許容遷移を図 C.2 のエネルギー準位図の上に示す。もし $\tilde{\alpha}_e$ を無視できるなら、式(C.6), (C.7)から $\tilde{\nu}_0$ の両側に一定間隔 $2\tilde{B}_e$ の一連の回転線が現れると予想できる。回転と振動との間の相互作用 ($\tilde{\alpha}_e \neq 0$) の効果によって図 C.3 に典型的なスペクトルを示したとおり、 J の絶対値が増加するにつれて R 枝の間隔は狭く、P 枝の間隔は広がることになる。

ここで便宜上新しい量子数 m を導入する。図 C.3 に示したように R 枝に対しては $m = J'' + 1$, P 枝に対しては $m = -J''$ とする。そうすると式(C.6), (C.7)は次の一つの式によって置き換えられる。

$$\tilde{\nu} = \tilde{\nu}_0 + (2\tilde{B}_e - 2\tilde{\alpha}_e)m - \tilde{\alpha}_e m^2 \quad (\text{C.9})$$

m は 0 を除くすべての整数値をとる。隣接した回転線の間隔 $\Delta\tilde{\nu}(m)$ は、

$$\Delta\tilde{\nu}(m) = \tilde{\nu}(m+1) - \tilde{\nu}(m) = (2\tilde{B}_e - 3\tilde{\alpha}_e) - 2\tilde{\alpha}_e m \quad (\text{C.10})$$

それゆえ $\Delta\tilde{\nu}(m) - m$ プロットを \tilde{B}_e と $\tilde{\alpha}_e$ の両方を決定するのに使うことができる。また式(C.9)を使うことにより、 $\tilde{\nu}_0$ を得ることができる。

同位体効果

二原子分子で同位体置換を行っても平衡核間距離 R_e と力の定数 k_f は変化しない。なぜならこれらは結合電子のふるまいにのみ依存するからである。しかしながら、換算質量 μ は変化し、分子の回転と振動は影響を受ける。調和振動子モデルに対しての振動の波数 $\tilde{\nu}_{\text{ham}}$ は

$$\tilde{\nu}_{\text{ham}} = \frac{1}{2\pi c} \left(\frac{k_f}{\mu} \right)^{1/2} \quad (\text{C.11})$$

同位体置換された分子にアスタリスクを使うと、式(C.11)から次の関係が導かれる。

$$\frac{\tilde{\nu}_{\text{ham}}^*}{\tilde{\nu}_{\text{ham}}} = \left(\frac{\mu}{\mu^*} \right)^{1/2} \quad (\text{C.12})$$

実在の分子に対しては非調和性を考慮すべきである。しかし、これは複雑で倍音遷移 ($\Delta v > 1$) からの情報を必要とするので、ここでは近似として式(C.12)を用い、 $\tilde{\nu}_0^*/\tilde{\nu}_0$ は $(\mu/\mu^*)^{1/2}$ に極めて近いと考えてよい。

回転の場合、同位体効果は簡単に記述できる。 \tilde{B}_e と I の定義から

$$\frac{\tilde{B}_e^*}{\tilde{B}_e} = \frac{\mu}{\mu^*} \quad (\text{C.13})$$

である。

HCl 気体は H^{35}Cl と H^{37}Cl の混合気体であり、同位体効果が存在するはずである。しかしながら、HCl は主に H^{35}Cl であり、換算質量の比は $\mu(\text{H}^{37}\text{Cl})/\mu(\text{H}^{35}\text{Cl})=1.0015$ である。それゆえ、高分解能の実験でのみこの効果は検出される。もし重水素を水素と置き変えるならば換算質量比は $\mu(\text{D}^{35}\text{Cl})/\mu(\text{H}^{35}\text{Cl})=1.944$ となり、このようにとても大きな同位体効果があるはずである。

2. 4. 3 実験

すでにガス(HCl, DCl, CO など)が充填されている赤外吸収スペクトル測定用気体セルを用い、赤外吸収スペクトルの測定を行う。本実験で用いる赤外分光器はシングルビームであるので、最初に空気中の CO_2 や H_2O のシグナルの影響を削除するために、試料を挿入せずにバックグラウンドを測定する。次に試料をセットし測定したのち、バックグラウンドを差し引くことにより試料のスペクトルを得る。また、正確な分子定数を得るためにはスペクトルを拡大し、各回転線の波数を記録する必要がある。これらのことに留意して、測定の手順、測定条件などをきちんと実験ノートに記録しなければならない。特に測定範囲、分解能に注意すること。式(C.9)または(C.10)から、二原子分子の核間距離 R_e を算出する手順をよく予習しておくこと。

(注意) 測定は実験担当者が説明しながら行う。

2. 4. 4 データ解析

通常の HCl は 75% の H^{35}Cl と 25% の H^{37}Cl からなっているので、HCl のスペクトルはこの 2 つの同位体種による個別の吸収をしめす。

各ピークの波数を次表のようにまとめる。

H^{35}Cl	H^{37}Cl
m	m
$\tilde{\nu} / \text{cm}^{-1}$	$\tilde{\nu} / \text{cm}^{-1}$
-10	-10
-9	-9
.	.
.	.
-2	-2
-1	-1
+1	+1
+2	+2
.	.
.	.
+9	+9
+10	+10

m が負の時の $\tilde{\nu}$ はスペクトルの P 枝から、 m が正の時の $\tilde{\nu}$ はスペクトルの R 枝から得られる。これらのデータを 2 次の回帰曲線にフィットさせる(Microsoft Excel, SigmaPlot, Kaleidagraph などの表計算ソフトを使用するとよい)。

この結果は、次式に相当する.

$$\tilde{\nu} = \tilde{\nu}_0 + (\tilde{B}_1 + \tilde{B}_0)m + (\tilde{B}_1 - \tilde{B}_0)m^2 \quad (\text{C.14})$$

式(C.14)と式(C.9)が恒等式であることから各パラメータの値を H^{35}Cl , H^{37}Cl のそれぞれについて決定する.

$\frac{\text{H}^{35}\text{Cl}}{\tilde{\nu}_0} =$	(cm ⁻¹)	$\frac{\text{H}^{37}\text{Cl}}{\tilde{\nu}_0} =$	(cm ⁻¹)
$\tilde{B}_1 + \tilde{B}_0 =$	(cm ⁻¹)	$\tilde{B}_1 + \tilde{B}_0 =$	(cm ⁻¹)
$\tilde{B}_1 - \tilde{B}_0 =$	(cm ⁻¹)	$\tilde{B}_1 - \tilde{B}_0 =$	(cm ⁻¹)

したがって

$\frac{\text{H}^{35}\text{Cl}}{\tilde{B}_1} =$	(cm ⁻¹)	$\frac{\text{H}^{37}\text{Cl}}{\tilde{B}_1} =$	(cm ⁻¹)
$\tilde{B}_0 =$	(cm ⁻¹)	$\tilde{B}_0 =$	(cm ⁻¹)

(C.9)式を用いると

$\frac{\text{H}^{35}\text{Cl}}{\tilde{\alpha}_e} = \tilde{B}_0 - \tilde{B}_1 =$	(cm ⁻¹)	$\frac{\text{H}^{37}\text{Cl}}{\tilde{\alpha}_e} =$	(cm ⁻¹)
$\tilde{B}_e = \frac{2\tilde{B}_0 + \tilde{\alpha}_e}{2} =$	(cm ⁻¹)	$\tilde{B}_e =$	(cm ⁻¹)

さらに,

$\frac{\text{H}^{35}\text{Cl}}{\mu} =$	(kg)	$\frac{\text{H}^{37}\text{Cl}}{\mu} =$	(kg)
--	------	--	------

したがって, (C.3), (C.5)式から

$\frac{\text{H}^{35}\text{Cl}}{I_e} =$	(kg m ²)	$\frac{\text{H}^{37}\text{Cl}}{I_e} =$	(kg m ²)
$R_e =$	(m)	$R_e =$	(m)

となる. このようにして, 核間距離 R_e を求めることができる.

2. 4. 5 付録 共役分子による分子軌道の研究

目的

β -カロテンの有効分子長をヘキサン中での吸収スペクトルを測定することによって決定する。

議論

β -カロテンは図 C.4 のような構造をもつ芳香族共役分子である。二つの六員環の間に炭素原子の鎖に沿って単結合と二重結合が交互につながっている共役系を有し、その共役系に関係している炭素原子の数は 22 である。 π 電子はある特定の炭素原子上に局在化しておらず、炭素骨格の間を自由に動く性質(非局在化)がある。そこで比較的長い共役系で動く電子を、一次元(x 軸上)で運動する電子に置き換えて β -カロテンの電子構造を考える。一次元上を運動する質量 m_e の粒子に対するシュレディンガー方程式は

$$-\frac{\hbar^2}{8\pi^2 m_e} \frac{d^2\Phi}{dx^2} + V(x)\Phi = \epsilon\Phi \quad (\text{C.15})$$

である。また π 電子は共役系の中だけに存在するという事実を、上式におけるポテンシャルエネルギー $V(x)$ が $x < 0, a < x$ で無限大、 $0 < x < a$ でゼロであるという仮定(図 C.5)によって代表させる。すると上式は

$$-\frac{\hbar^2}{8\pi^2 m_e} \frac{d^2\Phi_n}{dx^2} = \epsilon_n \Phi_n \quad (\text{C.16})$$

となる。

軌道のエネルギーは上の方程式を解くことによって与えられて、

$$\epsilon_n = \frac{n^2 \hbar^2}{8m_e a^2}, \quad n = 1, 2, 3, \dots \quad (\text{C.17})$$

のようになる。ここで \hbar はプランク定数、 m は電子の質量、 a は有効分子長になる。お互いにスピン方向が反対の電子はそれぞれのエネルギー準位に収容され、ここに他の電子を下から積み重ねていくと β -カロテンの基底状態の電子配置は図 C.6 のようにあらわされる。

共役系をこのように取り扱う際のメリットは、電子遷移に基づく吸収波長を予測することができる点である。たとえば図 C.6 のように HOMO(Highest Occupied Molecular Orbital)から LUMO(Lowest Unoccupied MO)への電子遷移のエネルギーは

$$\Delta\epsilon = \epsilon_{(n=12)} - \epsilon_{(n=11)} \quad (\text{C.18})$$

である。このエネルギー差に相当する光の波長 λ は

$$\Delta\epsilon = \frac{hc}{\lambda} \quad (\text{C.19})$$

より計算できる。したがって、吸収波長 λ を調べることによって a 、つまり有効分子長を見積もることが可能となる。

実験方法

分光器での測定の際はヘキサンに溶かした β -カロテンを使用し、日立 U-5100 型分光計測器で計測する。透過率の測定は 340 - 600 nm まで波長を変化させて行う。450 および 475 nm 付近は測定点を多くとること。実験データから吸光度を得て波長に対してプロットする。最後に β -カロテンの有効分子長をピーク波長から計算する。

器具

日立 U-5100 型	1
セルホルダー	1
セル	4

試料

β -カロテン(試料はあらかじめヘキサンに溶かしてある)
ヘキサン(バックグラウンド測定用)

問題

- β -カロテン溶液の色を吸収スペクトルをもとに説明しなさい。
- β -カロテンの吸収が複数のピークから成っている原因を電子状態の振動構造をもとに説明しなさい。
- β -カロテンの吸収スペクトルを、他の代表的な π 共役系有機化合物と比較せよ。

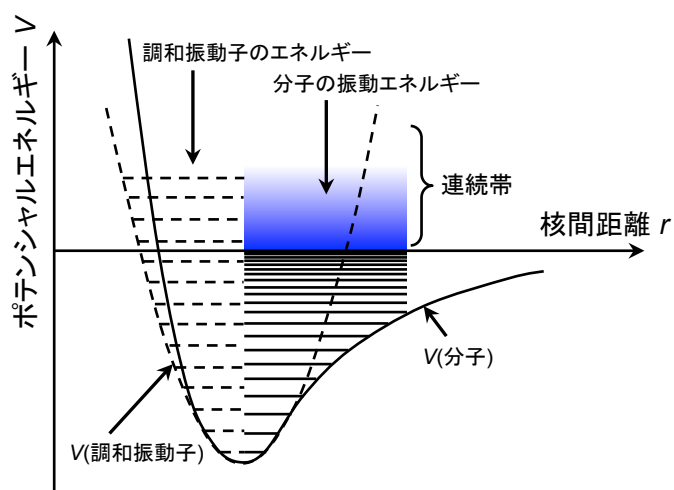


図 C.1 調和振動子および実在分子のポテンシャル曲線

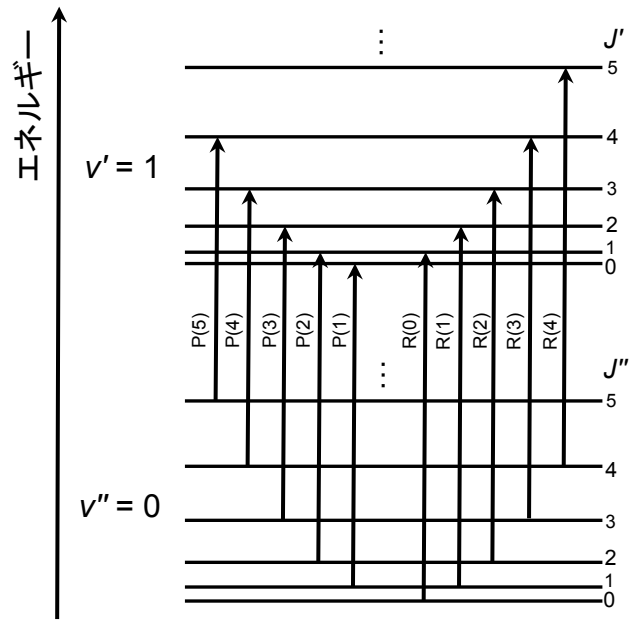


図 C.2 許容振動回転遷移

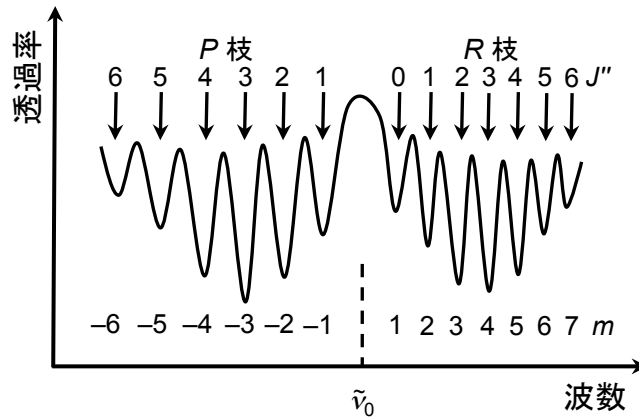


図 C.3 振動・回転スペクトルの一例

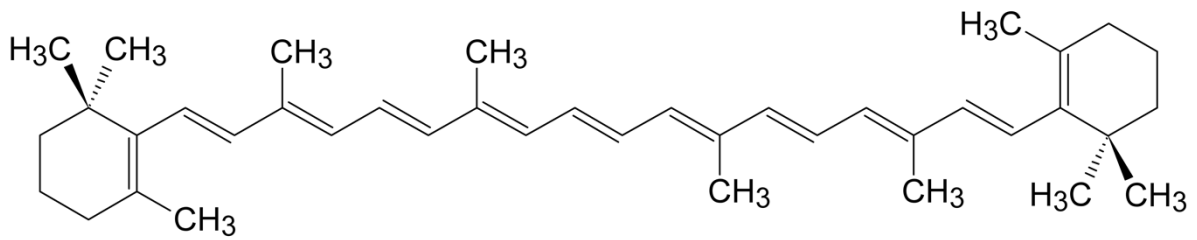


図 C.4 β -カロテンの分子構造

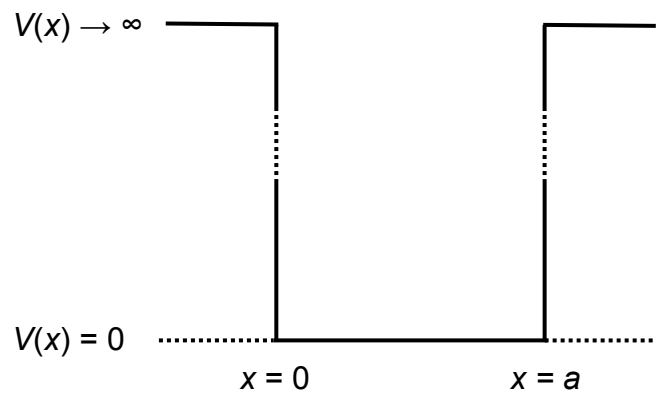


図 C.5 箱の中の粒子

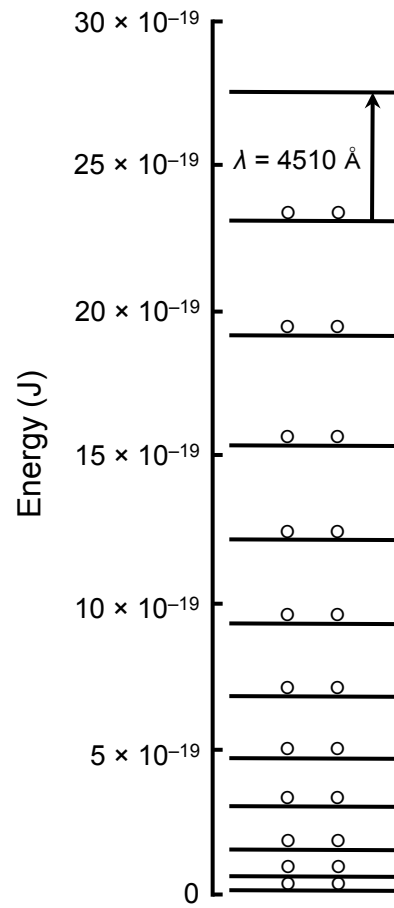


図 C.6 β -カロテンの電子配置

2. 5 [C-2] メチルレッドの解離定数

2. 5. 1 理論

分光計測法による色素の解離定数の決定について説明する。酸性水溶液中では、メチルレッドは図 C.7.のような2つの極限構造式で表される構造(HMR型)である。塩基を加えると、プロトンは失われ図 C.7.に示されるようなMR⁻型になる。塩基型は青や紫の光を吸収するために黄色である。メチルレッド解離に対する平衡定数は次のようになる。

$$K = \frac{[\text{H}^+][\text{MR}^-]}{[\text{HMR}]} \quad (\text{C.20})$$

上式を次のような形に書き換えると便利である。

$$\text{p}K = \text{pH} - \log \frac{[\text{MR}^-]}{[\text{HMR}]} \quad (\text{C.21})$$

平衡定数 K は pH 値が分かれば $[\text{MR}^-]/[\text{HMR}]$ の比の測定から計算できる。メチルレッドの2つの型 HMR と MR^- は可視領域に強い吸収をもつので $[\text{MR}^-]/[\text{HMR}]$ の比は分光測定によって決定することができる。酸性および塩基性溶液におけるメチルレッドの吸収スペクトルを測定し、2つの型の混合物を分析するための2つの波長 λ_1 と λ_2 を選択する。これら二つの波長は一方では、酸型は塩基型に比べて非常に大きなモル吸光係数を持ち、もう一方では、塩基型が酸型に比べて大きなモル吸光係数をもつように選択される。Lambert-Beer の法則が満たされているかを、濃度を変えて測定することによって確認し、 λ_1 と λ_2 における HMR と MR^- のモル吸光係数を決定する。

セル長 l を 1 cm とすると HMR と MR^- の混合組成は、波長 λ_1 と λ_2 における吸光度 A_1 と A_2 から計算される。

$$A_1 = \epsilon_{1,\text{HMR}}[\text{HMR}] + \epsilon_{1,\text{MR}^-}[\text{MR}^-] \quad (\text{C.22})$$

$$A_2 = \epsilon_{2,\text{HMR}}[\text{HMR}] + \epsilon_{2,\text{MR}^-}[\text{MR}^-] \quad (\text{C.23})$$

ここで ϵ_1 と ϵ_2 はそれぞれ λ_1 と λ_2 におけるモル吸光係数である。式(C.22)と式(C.23)を連立することで、

$$\frac{[\text{MR}^-]}{[\text{HMR}]} = \frac{A_2 \epsilon_{1,\text{HMR}} - A_1 \epsilon_{2,\text{HMR}}}{A_1 \epsilon_{2,\text{MR}^-} - A_2 \epsilon_{1,\text{MR}^-}} \quad (\text{C.24})$$

を得る。上式を式(C.21)と組み合わせることでメチルレッドの解離定数 $\text{p}K$ を決定することができる。

2. 5. 2 装置

分光光度計, pH メーター, メチルレッド, 酢酸ナトリウム三水和物, 酢酸, 塩酸, 99.5 %エタノール

2. 5. 3 実験操作

1. メチルレッド原液

メチルレッドの結晶 0.025 g を 99.5 %エタノールで 25 mL にメスアップする。

2. メチルレッド標準溶液
上記原液を 2 mL に 99.5 %エタノール 10 mL を加え、イオン交換水で 25 mL にメスアップする。
3. 25 mL の酸性型メチルレッド溶液(i), (ii), (iii)および 25 mL の塩基性型メチルレッド溶液(iv), (v), (vi)を作る。
 - (i) メチルレッド標準溶液 1 mL + 0.1 M HCl
 - (ii) メチルレッド標準溶液 2 mL + 0.1 M HCl
 - (iii) メチルレッド標準溶液 3 mL + 0.1 M HCl
 - (iv) メチルレッド標準溶液 1 mL + 0.4 M 酢酸ナトリウム
 - (v) メチルレッド標準溶液 2 mL + 0.4 M 酢酸ナトリウム
 - (vi) メチルレッド標準溶液 3 mL + 0.4 M 酢酸ナトリウム
4. 上で作成した(i)および(iv)の溶液の吸光度を 340 ~ 650 nm の範囲で測定し HMR 型および MR⁻型の吸収スペクトルを得る。λ₁およびλ₂を決定する。
5. 上で調製した(i), (ii), (iii), (iv), (v), (vi)の溶液の λ₁ および λ₂ における吸光度を測定し、Lambert-Beer の法則が成立していることを確認する。また HMR 型と MR⁻型の上記波長(λ₁, λ₂)におけるモル吸光係数を算出する。
6. 0.4 M 酢酸ナトリウムと 0.4 M 酢酸を適当な比で混合して pH が 4, 5 および 6 の緩衝溶液を調製する。メチルレッド標準溶液 1 mL に各緩衝溶液を加え、25 mL にメスアップする。この溶液の λ₁ および λ₂ における吸光度を測定する。
7. 式(C.24)を用いて、pH が 4, 5 および 6 の時の[MR⁻]/[HMR]を算出する。式(C.21)から横軸に log[MR⁻]/[HMR]を、縦軸に pH をとりプロットすると傾きが 1 の直線となるはずである。この直線より pK を計算し、文献値(pK = 5.05 ± 0.05 at 25~30 °C)と比較せよ。

補足

- ・メチルレッド原液は既に調製されている。これを用いて操作 2 の標準溶液を作る。原液の濃度はラベルで確認せよ。
- ・0.4 M 酢酸ナトリウムと 0.4 M 酢酸の調製法、およびそれらを混合して pH が 4, 5, 6 の緩衝溶液を作る際の混合比を各自計算してくること。

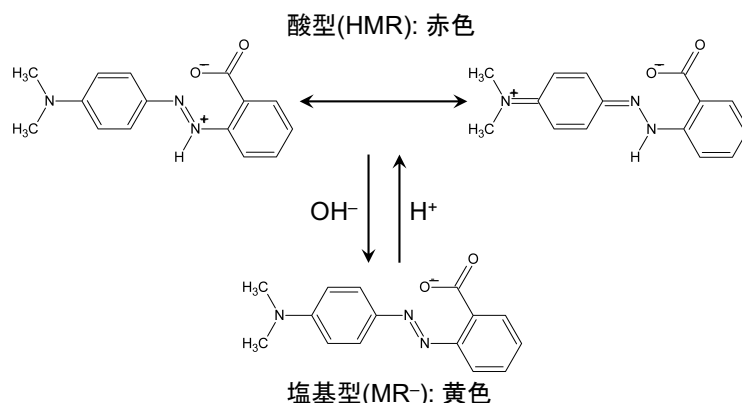


図 C.7 メチルレッドの解離平衡

2. 6 [D-1] 電気伝導度滴定

2. 6. 1 目的

電気伝導度の測定から酸・アルカリの中和を調べる。

2. 6. 2 方法

約 0.01 M の塩酸と酢酸水溶液の濃度を 0.2 M の水酸化ナトリウム水溶液を用いて電気伝導度滴定により定める。同時に指示薬滴定を行い、比較してみよ。

2. 6. 3 器具・試薬

電気伝導度計、電気伝導度セル、秤量瓶、二連球、100 mL メスフラスコ、100 mL メスシリンダー、100 mL 三角フラスコ、250 mL メスフラスコ、50 mL ビュレット、NaOH, HCl, CH₃COOH, (COOH)₂ · 2H₂O

2. 6. 4 注意

- (a) 電気伝導度計の使用方法をよく理解すること。
- (b) 電極は水を注いだゴムキャップで保護・固定されているが、各測定で、その取り外し等には十分注意すること。
- (c) 濃度を測定する溶液の量は 50 mL とする。攪拌装置がないので、二連球を用いて空気を導入することにより攪拌する。
- (d) 本実験では特に恒温槽を使用する必要はない。
- (e) セクションペーパーを用意し、加えた液量－電気伝導率の関係を図示しながら測定を行う。

2. 6. 5 中和点の決定

酸とアルカリとを混合して中和するときの中和点を知るのに、電気伝導度を用いることができる。最も普通に行なわれる方法は無論指示薬の変色による滴定法であるが、濁った液や着色した液などの中和点を知るには、指示薬を用いる普通の滴定法が難しい場合もある。このようなときには、電気伝導度法や電位差法が用いられる。酸を塩基で中和するときは、水溶液中にある水素イオンの濃度が漸次減ずるので、電気伝導度も漸次小となる。ちょうど中性になった点より塩基が過剰に入れば水酸化物イオンの増加のため、電気伝導度は増加する。この理由は、水素イオン及び水酸化物イオンのイオン伝導率が他のイオンに比較して例外的に大きいからである。加えた塩基の体積と電気伝導度をプロットすると図 D.1 のようになる。A は強塩基と強酸との中和のときである。このときは、酸に塩基を加えていっても、または塩基に酸を加えていっても、いずれにしてもよい。A の極小点が中和点である。弱酸を強塩基で滴定した場合には、電気伝導度に極小点を生じないので B のように変化する。その折れ目のところが中和点である。一般には、電気伝導度の体積補正の手間がはぶけるので、希薄な溶液をより濃厚な溶液で滴定する方が便利である。

電気伝導度(単位 S: ジーメンス)は測定電極間に流れる電流の印加電圧に対する比例係数である。電気伝導率(単位 S m⁻¹)は電気伝導度に電極形状や電極間距離によって定まるセル定数(単位 m⁻¹)を乗じたものであり、溶液固有の量となる。なお、本実験で用いる電気伝導度計においては電気伝導率が直接表示されるように設定してある。

2. 6. 6 実験操作

溶液の調整

- 0.1 M シュウ酸標準溶液を調製する.
- 0.2 M 水酸化ナトリウム水溶液, 0.01 M 塩酸, 0.01 M 酢酸溶液を調製する.
- シュウ酸標準溶液に 0.2 M 水酸化ナトリウム水溶液を滴下し水酸化ナトリウムの濃度を決定する.

電気伝導度滴定

- 0.01 M 塩酸に標定した 0.2 M 水酸化ナトリウム水溶液を滴下し電気伝導率を測定する.
- 水酸化ナトリウムの滴下量に対し, 電気伝導率をプロットする.
- 同様に 0.01 M 酢酸水溶液に 0.2 M 水酸化ナトリウム水溶液を滴下し, 滴下量に対して電気伝導率をプロットする.
- プロットした電気伝導率変化の傾きが変わる前後で最小二乗法による直線回帰を行い, 両直線の交点を求めて中和点を決定する.

指示薬滴定

- 塩酸および酢酸に水酸化ナトリウム水溶液を滴下して指示薬滴定を行い, 中和点を測定する(指示薬にはフェノールフタレインを用いる).

補足

- 試料溶液は使用量を考えて調製すること. 塩酸, 酢酸溶液は各班 500 mL ずつ調製する.
- 濃厚な溶液によって希薄溶液を滴定するため, 滴下量が少なく精度が出にくいので注意すること. 指示薬滴定, 伝導度滴定ともに溶液の量は 50 mL とする.

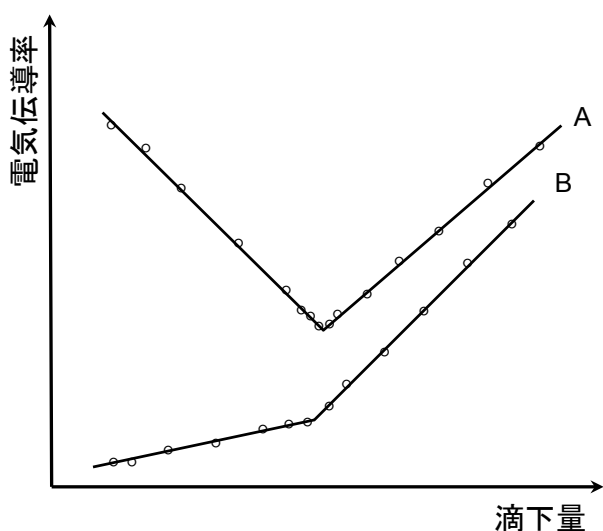


図 D.1 電気伝導度滴定曲線

表 D.1 25 °Cにおける水中のイオンの極限モル伝導率
 λ_0 (S cm² mol⁻¹)

H ⁺	OH ⁻	Na ⁺	Cl ⁻	CH ₃ COO ⁻
349.6	199.1	50.1	76.3	40.9

2. 7 [D-2] アルカリによる酢酸エチルの加水分解

2. 7. 1 目的

酢酸エチルのアルカリによる加水分解速度とその活性化エネルギーを求める。

2. 7. 2 器具

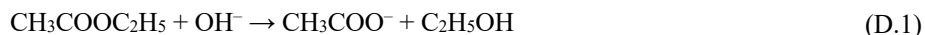
電気伝導度計, 秤量瓶(2), 250 mL メスフラスコ(2), 250 mL 三角フラスコ, 50 mL ビュレット, 恒温水槽一式, 酢酸エチル(0.02 M), NaOH(0.02 M), (COOH)₂ · 2H₂O

2. 7. 3 注意

- i. 反応温度は 25, 35, 45 °C で行うが, 隣りあった組は異なった温度で測定し, 他の組とデータを交換する。
- ii. テキストでの濃度条件 $a = b$ のみについて行うものとする。
- iii. [D-1]のような電気伝導度計の使用法を用いると, 結果はすべて 25 °C の電気伝導率を測定することになるので注意すること。
- iv. 試料の調製は各組で作らず, 一組のみが代表して調製したものを各組で使用すること。

2. 7. 4 原理

この実験では, 化学反応の次数の決定および速度定数の決定を行う。本実験で扱う反応は, 以下の通りである。



実際の反応機構はいくつかの素反応を含んでいるので, 全体的な反応式が必ずしも速度論に対する的確な形になっているわけではない。しかし式(D.1)の反応は次の 2 次の速度式に近似的に従うことがわかっている。

$$\frac{dx}{dt} = k_1(a-x)(b-x) \quad (\text{D.2})$$

ただし, t は反応開始から経過した時間で, x は時間 t における反応量 (反応進行度) である。また, a および b はそれぞれ $\text{CH}_3\text{COOC}_2\text{H}_5$ および OH^- の初期濃度であり, k_1 は反応式(D.1)に対する反応速度定数を表している。ただし反応混合物が平衡状態に近い場合には, 式(D.2)に逆反応の項を追加することが必要となる。

$a \neq b$ のとき式(D.2)を積分すると次のようになる。

$$\ln \frac{b(a-x)}{a(b-x)} = k_1(a-b)t \quad (\text{D.3})$$

$a = b$ ならば次の通りである。

$$\frac{x}{a-x} = k_1at \quad (\text{D.4})$$

異なった温度における $k_1(T)$ を求めると, 正反応に対するアレニウスの活性化エネルギー E_a を算出することができる。

$$\frac{d \ln k_1(T)}{dT} = \frac{E_a}{RT^2}, \quad \ln \frac{k_1(T_2)}{k_1(T_1)} = \frac{E_a}{R} \left(\frac{T_2 - T_1}{T_2 T_1} \right) \quad (\text{D.5})$$

ただし積分に際しては E_a が一定であると仮定した。活性化エネルギーは普通 kJ mol^{-1} 単位で表され、分子が反応するために持たなくてはならないエネルギーの量である。

実験上の問題は、定温で反応が進行している溶液に対して時間 t の関数としての x を決定することである。反応混合物は水酸化物イオンが酢酸イオンに交換されていくとともに、電気伝導率が目に見えて減少する。反応の進行は、電気伝導率の測定により知ることができる。

2. 7. 5 手順

(i) 水酸化ナトリウム溶液の濃度決定

まず、0.02 M の水酸化ナトリウム水溶液を 500 mL、0.01 M 標準溶液のシュウ酸水溶液を 250 mL 調整する。NaOH は潮解性なので手早く調製すること。フェノールフタレインを指示薬として用いた中和滴定を行い、調整した水酸化ナトリウム水溶液の濃度を正確に決定する。

(ii) 酢酸エチル水溶液の調整

式(D.4)を使うためには $\text{CH}_3\text{COOC}_2\text{H}_5$ と OH^- の初期濃度が等しくなければならない。中和滴定から決定した水酸化ナトリウム水溶液の濃度と等しい濃度の酢酸エチル水溶液を 500 mL 調整する。酢酸エチルは水酸化物イオンが存在しなくてもゆっくりと加水分解するので、実験当日に用意しなければならない。酢酸エチルの揮発による濃度誤差を少なくする方法としては、水を入れた秤量瓶(水を入れてからあらかじめ秤量しておいたもの)に試料を入れ重量を測定してから最終溶液を準備するメスフラスコに移す、などがある。本実験では班ごとに異なる温度で測定を行い、その結果を総合して解析を行うため、用いる溶液は全班協力して作成した同一のものを用いる。

(iii) 電気伝導率測定による加水分解反応の追跡

本実験では、式(D.2)において $a = b$ の条件で、2つ(25, 45 °C)あるいは3つ(25, 35, 45 °C)の温度で測定を行う。まず測定に先立ち、水酸化ナトリウムの濃度が、反応混合物中の初めの濃度となるような比率に希釈した水酸化ナトリウム溶液の電気伝導率 g_0 を測定しておく。この g_0 は時間ゼロでの反応混合物の電気伝導率に近いと考えられる。この電気伝導率の値をあらかじめ知っておけば、速度定数を算出するのに必要な時間ゼロへの外挿をチェックする際有効である。

反応物を手早く混合し、それと同時にタイマーをスタートさせることが必要不可欠である。このため、フラスコを2つ用意する。最初、反応物 40 mL を一つのフラスコに入れ、同量の他方の反応物をもう一つのフラスコに入れる。反応物の温度が温度計の読みと一致したら、双方をすばやく混合しタイマーをスタートさせる。電気伝導率 g_t を 30 秒から 1 分間隔で一時間程度測定する。

反応終了時の電気伝導率 g_c は実際に測定することができるが、以下に述べる計算により容易に得ることもできる。

2. 7. 6 計算

電気伝導率の値から x を算出するために、時間 t における溶液の電気伝導率 g_t は次式に従うと仮定する。

$$g_t = \sum_j c_j \lambda_j = (b-x)\lambda_{\text{OH}^-} + x\lambda_{\text{CH}_3\text{COO}^-} + b\lambda_{\text{Na}^+} \quad (\text{D.6})$$

ここで λ_j は j 種のイオンのモル伝導率を、 c_j は j 種の濃度を表す。

使用する溶液の濃度は充分希薄であるので、たとえ濃度が反応中に変化したとしても λ_j が一定であると仮

定してよい。 x の値の範囲は $x = 0$ から $x = c$ であり、 c とは a か b のうちのどちらか小さい方である。従って、どちらの場合でも式(D.6)から次の二式が得られる。

$$g_0 - g_t = x(\lambda_{\text{OH}^-} - \lambda_{\text{CH}_3\text{COO}^-}) \quad (\text{D.7})$$

$$g_0 - g_c = c(\lambda_{\text{OH}^-} - \lambda_{\text{CH}_3\text{COO}^-}) \quad (\text{D.8})$$

これより、 x は次式により与えられる。

$$\frac{x}{c} = \frac{g_0 - g_t}{g_0 - g_c} \quad (\text{D.9})$$

式(D.4)に式(D.9)を導入すると次式が得られる。

$$\frac{g_0 - g_t}{g_t - g_c} = k_1 a t \quad (\text{D.10})$$

さらに、式(D.10)を変形して次式を得る。

$$g_t = g_c + \frac{1}{k_1 a t} (g_0 - g_t) \quad (\text{D.11})$$

反応速度定数 k_1 は、 $(g_0 - g_t)/t$ に対する g_t のプロットの傾きから算出される。ここで、 a は調整した水酸化ナトリウム水溶液濃度の半分である(酢酸ナトリウム水溶液との混合の際、体積が2倍になるので濃度は半分になる)。

各温度で決定した反応速度定数 k_1 と式(D.5)を用いて、本実験における反応の活性化エネルギーを算出する。

2. 8 [E-1] 屈折率

2. 8. 1 目的

- ・様々な有機溶剤の屈折率の測定
- ・原子屈折と分子屈折に加成性が成り立つことの確認
- ・2成分系(水-エタノール, トルエン-ベンゼンの2つの系)の屈折率と組成の関係を調べる

2. 8. 2 器具

アッペ屈折計, 恒温水槽, ゲーリュサック型比重瓶, 30 mL 共栓付三角フラスコ(8), 10 mL メスフラスコ, ethanol, acetone, carbon tetrachloride, chloroform, benzene, toluene, hexane, methylethylketone

2. 8. 3 注意

- 試料はアッペ屈折計のプリズム上に数滴落せばよい.
- 密度測定は数種の試料について行えばよい. その他の試料は化学便覧等のデータを使用してよい.
- ゲーリュサック型比重瓶のふたの紛失に注意するように.
- プリズムの洗浄は脱脂綿を使用すること.
- 本実験で使用するベンゼンは発がん性のある有毒な薬品である. 必ずドラフト内で量り取る事.

2. 8. 4 純有機液体の分子量と屈折率との関係

分子量(M)と屈折率(n)の間には同族列について次のような関係が認められる.

$$n = n_1 - \frac{A}{M} \quad (\text{E.1})$$

ここで n_1 と A は定数である. ここでは, 飽和鎖状炭化水素類(pentane, hexane, octane, decane, tridecane, pentadecane)を用いて上の関係および, $n_1 \approx 1.47$ (ポリエチレンの屈折率)となることを確かめてみよ. またアルキルベンゼン類については Dictionary of Organic Compounds, The Merck Index, etc. より屈折率を求めて同様な関係を調べてみよ.

2. 8. 5 装置と操作

アッペの屈折計(refractometer: 外観は図 E.1)で測定できる屈折率の範囲は 1.30~1.70 で, 精度は $\pm 2 \times 10^{-4}$ である. 入射角が 90° のときの屈折角を臨界角 γ_c という.

$$n = \frac{1}{\sin \gamma_c} \quad (\text{E.2})$$

いろいろの方向から光を入射させて屈折光をみると, 臨界光(屈折角が臨界角に等しい光)の方向を境にして視野に明暗が生じるので, これを利用して臨界角が測定できる. 屈折計はすべて臨界角の存在を利用して作られている. アッペの屈折計は図 E.2 に示すように, プリズム部分と望遠鏡とからできている. プリズム部分は屈折率 1.75 程度の 2 個の直角プリズム ABC(基礎プリズム)と DEF(補助プリズム)が互いに斜面を向かいあわせてちょうつがいで連結され, その中間に液体試料をはさむようになっている. 面 EF はすりガラスになっていて, Q から入射した光は面 EF で散乱されているいろいろな方向から液体に入射し, そのうち図で紙面上を面 BC にほぼ平行に進んだ光だけが臨界光として基礎プリズムに入り, さらに望遠鏡に入るようになっている. 試料とプリズムの屈折率をそれぞれ n , N とし, 光の進行方向に関する角度を図 E.2 のようにとれば,

つぎの関係が成り立つ.

$$N = \frac{\sin \alpha}{\sin \beta} \quad (\text{E.3})$$

$$n = N \sin \gamma \quad (\text{E.4})$$

$$\beta + \gamma = \delta \quad (\text{E.5})$$

これらの式から, β と γ を消去すると

$$n = \sin \delta \sqrt{N^2 - \sin^2 \alpha} - \cos \delta \sin \alpha \quad (\text{E.6})$$

となり, N と δ はあらかじめ与えられているから, 基礎プリズムの面 AB と望遠鏡の軸の相対的な角度に関する角度 δ を測定すれば, 試料の屈折率 n が求められるわけである. アッペの屈折計では, 視野の明暗の境界線を望遠鏡の十字線に一致させたときの目盛り板の位置から n の値が直接読み取れる. また光源には白色光を使用する. この場合は光の分散によって視野の明暗の境界線付近が着色してぼやけるので, 付属の干渉フィルターを用いる. また, 望遠鏡の鏡筒の内部に一組の色消しプリズムを設置して, 境界線がはっきり見えるようにしている. 屈折率には温度依存性があるので, 一定温度の水を循環して(ギヤポンプを使用)試料を一定温度に保つようにする. 水温を ± 0.1 K 以内に保てば十分である.

操作法

図で C, F の部分にあるちょうつがい補助プリズムを回転させてプリズム部分を開き, 脱脂綿に含ませたアルコールでプリズムを静かにふき清める. この時プリズムは軟質で傷がつきやすいので注意する. 試料一滴を補助プリズム上に滴下し, プリズムを閉じて, 視野の明暗境界が十字線に一致するように望遠鏡を回転させ, 一致した位置の目盛り板から屈折率を読みとる. 測定が終了したらプリズム面をきれいに拭き, 循環水を止める.

2. 8. 6 実験手順

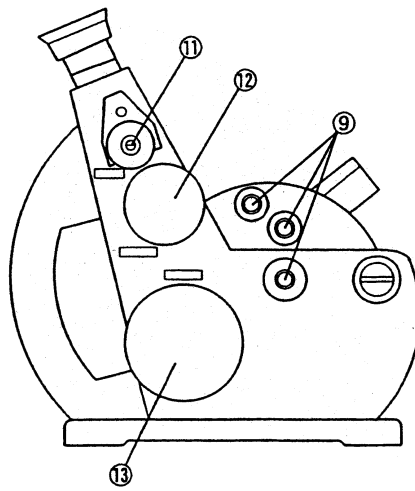
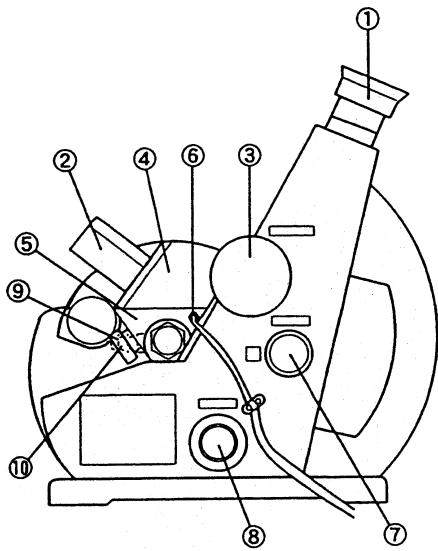
有機溶剤(エタノール, アセトン, 四塩化炭素, クロロホルム, ベンゼン, トルエン, メチルエチルケトン), 飽和鎖状炭化水素(n -ペンタン, n -ヘキサン, n -オクタン, n -デカン, n -トリデカン, n -ペンタデカン)の屈折率を測定する. 原子屈折の加成性を確認せよ. 次に, 水-エタノール系およびベンゼン-トルエン系の二成分混合系について, 体積比で 0:10, 1:9, 2:8, ..., 10:0 の混合溶液を調整し, 屈折率および密度を測定する(この操作は全班共同で行う). 比重瓶の容積はそれぞれ微妙に異なるので, 班ごとに同じ物を使い続けること.

データ処理

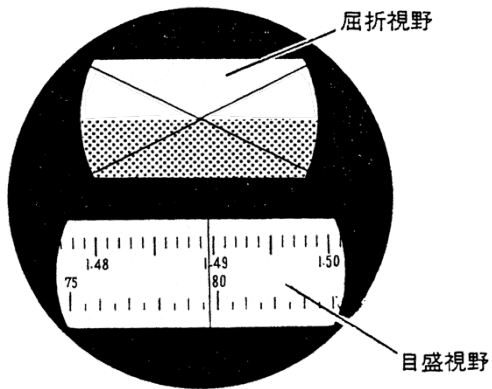
- (i) 有機溶剤について, 原子屈折の加成性を議論する. あらかじめ文献値を調べておくこと.
- (ii) 飽和鎖状炭化水素について, 分子量の逆数($1/M$)に対して屈折率(n)をプロットして直線に乗ることを確認する. 切片の値は何を意味するか?
- (iii) 二成分混合溶液について, エタノールおよびトルエンのモル分率に対して, 屈折率およびモル屈折をプロットする. ただし, モル屈折(R_M)は, 混合溶液の屈折率(n), 密度(d), 成分 a, b の分子量(M_a, M_b)およびモル分率(x_a, x_b)を用いて

$$R_M = \frac{n^2 - 1}{n^2 + 2} \frac{M_a x_a + M_b x_b}{d} \quad (\text{E.7})$$

で与えられる. 予め体積比 0:10, 1:9, 2:8, ..., 10:0 の混合溶液のモル分率を算出しておくこと. 水, エタノール, ベンゼンおよびトルエンの密度の文献値が必要である.



- ① 接眼鏡
- ② 試料用光源部
- ③ プリズム開閉ハンドル
- ④ 補助プリズム
- ⑤ 基礎プリズム
- ⑥ サーミスタヘッド
- ⑦ 目盛視野光源部
- ⑧ 乾燥剤挿入ケース
- ⑨ 恒温水入出ノズル
- ⑩ 反射式測定用穴
- ⑪ 目盛規正装置
- ⑫ 色消しつまみ
- ⑬ 測定用つまみ



12 の測定用つまみをまわして左に示すように境界線とクロス線の交点を一致させ、そのときの屈折率を記録する。

図 E.1 アbbe屈折計の外観と屈折率の測定方法

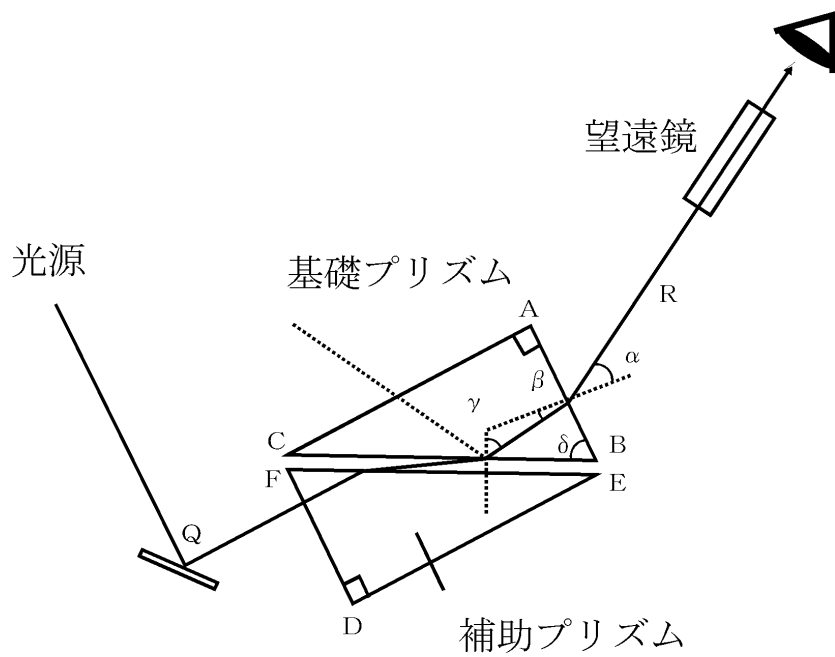


図 E.2 アッベ屈折計の原理図

普通は面 DF から採光するが着色試料の場合は面 AC から採光する.

2. 9 [E-2] 相平衡

2. 9. 1 目的

2-プロパノールとベンゼンの種々の組成の混合溶液について、組成-温度曲線を作成する。

2. 9. 2 相図

ラウールの法則から正の方向に大きくずれる二成分混合溶液は蒸気圧-組成曲線で極大値を示す。したがって、蒸気圧の極大値に相当する組成の混合液は二成分混合溶液でも最低の沸点を示す。図 E.3 から液相線と気相線は最低の沸点で一致することが分かる。自由度 F 、系を構成する成分の数 C 、および相の数 P の関係は以下の式で与えられる。

$$F = C - P + 2 \quad (\text{E.8})$$

定圧下での二成分系では、上式は

$$F = 3 - P \quad (\text{E.9})$$

となる。残った自由度の一つは温度で他は組成である。点 M に相律を適用する時、この点において液体と気体の組成は同じなので自由度を 1 つ減らす必要がある。したがって $F = 0$ となる。混合物が組成を変えることなく蒸留される現象を共沸という。点 M に相当する組成の混合物は共沸混合物である。

2. 9. 3 方法

まず、組成(ベンゼン中の 2-プロパノールのモル分率)の分かっている一連の混合物を用意し屈折率を測定する。純 2-プロパノールと純ベンゼンの屈折率も測定する。2-プロパノール・ベンゼン混合溶液中の 2-プロパノールのモル分率に対し屈折率をプロットし検量線を作成する。あらかじめ、体積比 0:10, 1:9, 2:8, …, 10:0 の 11 種類の混合液体について、モル分率を算出しておくこと。

図 E.4 のような蒸留装置を組み立て、まず純ベンゼン(50 mL)をフラスコにいれ沸点を測定する。温度計はルーペを使い読みとること。少量の 2-プロパノール(2 mL)をベンゼンに加え、毎秒 2-3 滴の蒸留液が落ちるように混合液を蒸留する。1 mL の蒸留液が集まったら、温度を記録し蒸留を中止する。蒸留液と残余液の試料を小さな試験管にとり屈折率を測定する。蒸留液のサンプルをとったあとの残りは蒸留フラスコに戻す。以上の手順を、フラスコ中のベンゼンに 2, 5, 10, 12 mL の 2-プロパノールを加えた後、順次繰り返す。

フラスコを空にし、2-プロパノールで共洗いしてから 2-プロパノール 50 mL を加える。2-プロパノールの沸点を測定する。前の操作と同様に残余液と蒸留液の試料を取り、10 mL ずつ 5 回、ベンゼンを 2-プロパノールに加え屈折率を測定する。

測定結果を基に気相線と液相線を次に示す手順で作成する。残余液中の 2-プロパノールのモル分率に対する沸点をプロットする。同様に蒸留液中の 2-プロパノールのモル分率に対する沸点をプロットする。グラフから沸点の最小値と共沸混合物の組成を決定し記録すること。共沸点の文献値を調べ、比較せよ。

注意: これらの液体は引火性である。

表 E.1: 温度と密度の経験的相関

$$d_t = d_{25} + \alpha(t - 25)10^{-3} + \beta(t - 25)^2 10^{-6} + \gamma(t - 25)^3 10^{-9}$$

	d_{25}	α	β	γ
Ethanol	0.7851	-0.0368	-0.0656	0.0850
Acetone	0.8125	-1.1000	-0.8580	
CCl ₄	1.6325	-1.9110	-0.6900	
CHCl ₃	1.5264	-1.8563	-0.5309	-8.8100
benzene	0.9000	-1.0636	-0.0376	-2.2130
toluene	0.8841	-0.9225	0.0152	-4.2230
hexane	0.6769	-0.8486	-1.0840	0.6400
MEK	0.8225	-1.0220	-0.4600	

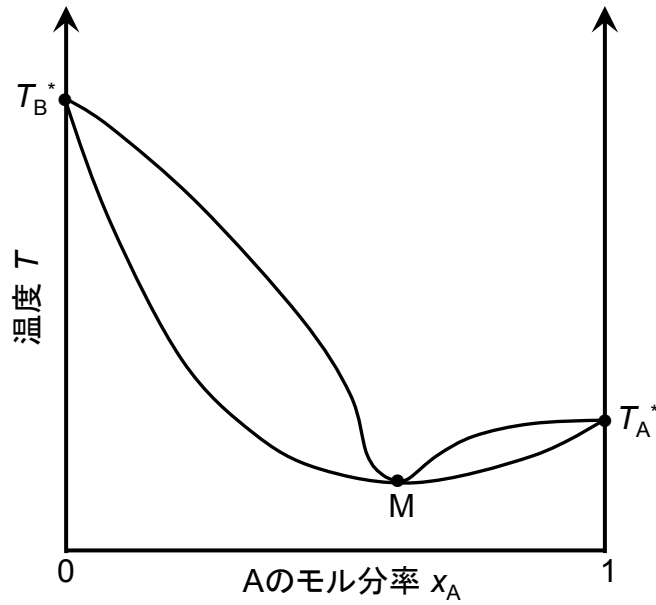


図 E.3 代表的な組成(モル分率) - 温度曲線

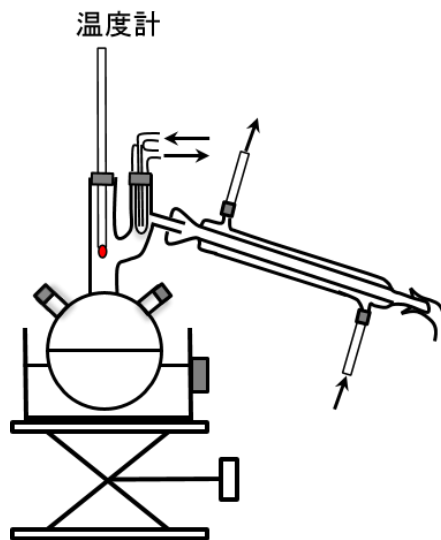


図 E.4 蒸留装置

実験レポートおよび実験ノート等について

1. 実験レポートの書き方

レポートは目的、原理、実験方法、結果、考察、及び参考文献について記載されていなければならない。以下にそれぞれの記載についての基本事項を記す。

【目的】 実験が、『どのような物理量を求めるためか』、『どのような物理化学的現象を確かめるためのものであるか』、を明確に記述する。

【原理】 『なぜこの実験によって目的とする物理量が求められるのか』、『なぜそのような物理化学的現象が起こるのか』について実験の原理を書く。測定結果の解析に用いる式などすべての式の番号を必ずつける。

【実験】 実験に用いた試薬および装置について記す。実験操作は順序立てて過去形で明確に書く。

【結果】 得られた実験結果について詳細に解説する。結果では実験値を表および図で記述する。図にできるものは必ず図示しなければならない(表だけで済ませてはいけない)。表および図について、必ず何を示すものであるかを説明する。原理の式にもとづいて測定値を解析したときは、どの式を用いたかを明記しなければならない。本文中に用いる数値はそれが何を表すのかを明確にし、必ず単位を明記する。

【考察】 結果に対する考察は目的および原理に対応させて記述しなければならない。原理から予想される結果あるいは文献値と実測値とを比較し、実測値の信頼性および実験方法の改良等について考察する。文献値についてはそれを引用した文献を記載すること。参考文献の記載の仕方は下記を参照すること。

【参考文献】 実験レポートの本文を書くときに参考にした文献をリストする(例を下記に示す)。このとき、文献番号の後に、著者名、文献名、出版者、ページ数の順に記述し、本文中の引用箇所参考文献の番号を肩字(上付き⁵)でつける。

(例) 5) 千原秀明, 物理化学実験法, 東京化学同人, p151-152 (1968)

2. 単位の書き方 (参照: 化学便覧 I-6)

単位はSI単位系を基本とし、物理量を表す記号(T, P, V 等)は斜体文字(イタリック)、単位は直立体で記載する。下記に単位の書き方の例を示す。

(1) 二つ以上の単位の積の書き方

Nm, N · m, N_m, N×m

(2) 単位の商の書き方

$\frac{m}{s}$, m/s, m s⁻¹

(注意) 商を表す / は二つ以上重ねて用いない。たとえば, JK⁻¹ mol⁻¹, J/(K mol) と書き, J/K/mol とは書かない。

3. 表の書き方

(1) 表の番号と表題を表の最上部に書く。

(2) 横線のみを書き、縦線は書かない。横線はできるだけ少なくする。

(3) 表の参考例を表1と表2に示す.

表1 化合物 X の沸点と蒸気圧の関係

T/K	P/Torr	$10^3 K/T$	$\ln(P/P_0)$
279.5	10	3.58	-4.33
291.5	20	3.43	-3.64
313.4	60	3.19	-2.54
342.6	200	2.92	-1.34
383.7	760	2.61	0.00

表2 メチルレッドの濃度と吸光度の関係

波長/nm	酸型の吸光度	塩基型の吸光度
350	0.11	0.17
400	0.03	0.59
450	0.38	0.64
500	1.51	0.21
550	1.34	0.06
600	0.04	0.00

4. 図の書き方

- (1) 横軸および縦軸の数字が何を意味するのか説明を書く. 下記にその例を示す.
- (2) 図の番号と図の説明は図の横軸の下に書く.
- (3) 実測値のプロットには○□△▽●■▲▼などの記号を用いる. 複数の記号を同一図中に用いる場合, その区別をつける.
- (4) 文献値による直線および曲線を実測値のプロットとともに記す.
- (5) 図の参考例を図1と図2に示す.

(例1) 図1の横軸は絶対温度の逆数を示している.

$$300 \text{ K} = T$$

両辺の逆数をとると

$$3.3 \times 10^{-3} \text{ K}^{-1} = T^{-1}$$

これを变形して

$$3.3 = 10^3 \text{ K} T^{-1} = 10^3 \text{ K} / T$$

ここで $10^3 = k$ より

$$3.3 = k \text{ K} / T$$

よって, 図1の横軸の説明は $k \text{ K} / T$ (あるいは $10^3 \text{ K} T^{-1}$ や $10^3 \text{ K} / T$ など可能)となる.

(例2) 図2の場合, 横軸の数字(例えば500)は波長を示しており, 単位は nm である.

$$500 \text{ nm} = \text{波長} \quad \text{より} \quad 500 = \text{波長} / \text{nm} \quad \text{となる.}$$

よって, 図2の横軸の説明は 波長 / nm となる.

5. 実験ノート作成

実験が始まる前に、実験ノートには実験の手順および予想される結果をまとめておくこと。特に、文献値に関する表と図をノートに必ずまとめておくこと。実験の方法と予想される結果がまとめられていない場合には実験に参加することはできない。

得られた実験結果については必ず考察し、レポート提出の有無にかかわらずそれをまとめること。

6. その他

- (1) 実験が始まる前に実験計画書(規定の用紙に記載)を提出する。実験計画書には実験において必要な手順および測定試料の調整に必要な試薬の量等が簡潔に記載されていること。
- (2) 測定値の処理およびプロットは、測定しながら行うこと。プロットは、実験に先立って作成してきた文献値の直線あるいは曲線を示した図の上に行う。これにより実測値の精度を確かめながら実験を行うことができる。
- (3) 実験結果報告書(実験の班ごとに1部作成)を実験終了後に提出し、担当教員と実験についてのディスカッションを行う。実験結果報告書は、測定等を行いながら、ディスカッションに必要な結果をまとめるようにする。
- (4) レポートは参考文献等をただ写すのではなく、必ず自分の言葉でまとめなくてはならない。参考にしたものを丸写しした場合には採点の対象としない。また、図についてはコピーを認めない。
- (5) レポート作成において、パソコンを使用する場合には前もって担当教員に相談すること。

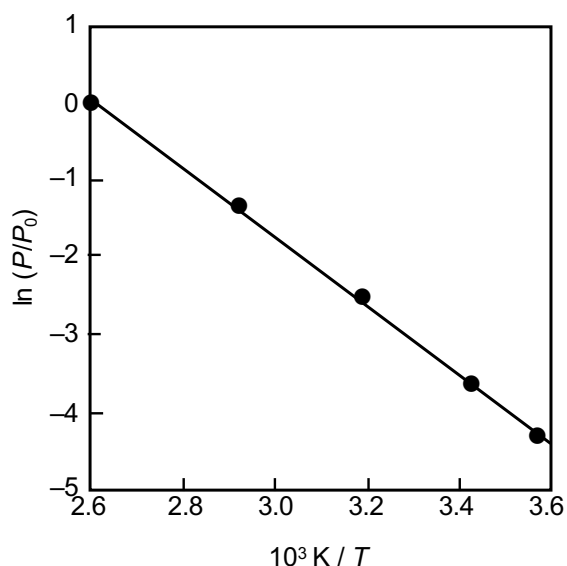


図1

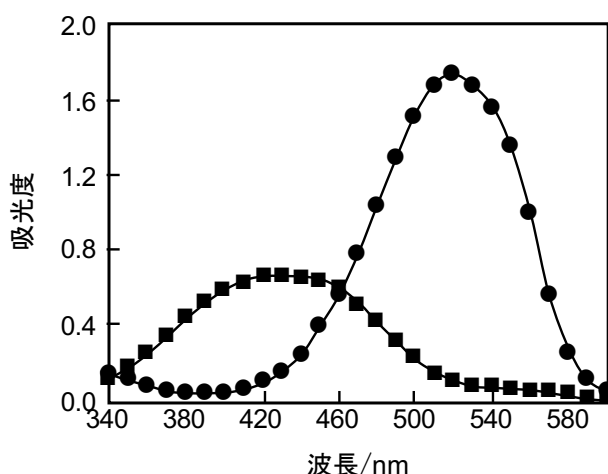


図2

化学実験における危険防止

よく見ろ。よく考えろ。実験室の薬品は全て危険。
他人は誰も守ってくれない。自分の身は自分で守れ。

講義室内での講義とは異なり、実験はある程度の危険を伴う。創造的活動の研究実験になれば、未知の部分があるだけになおさらである。したがって、実験者はあらかじめ危険の種類と程度を知り、十分な対策を立てておかなければならない。どのようにすれば安全に実験ができるかを考え、その方法を習得し、実行するようにしなければならない。

各実験は数名の班に分かれて行うが、全体としては同一実験台あるいは隣接実験台に他の実験者がいる共同実験になる。したがって、**不真面目な態度や自分勝手な行動は、自分のみならず他の実験者にも失敗や事故をもたらすことになる。**指導者の指示を良く聞き、それに従うよう常に心がけなければならない。そして実験のテキストを熟読し、全ての操作を頭に入れておくことがまず大切である。さらに反応の性質、装置の操作方法、使用する薬品の化学的性質などについても、あらかじめ調べておく必要がある。そのような準備をすることで心にゆとりが生じ、安全で実りの多い実験を行うことができる。

一般的な注意

- (1) 一人で実験しない。
- (2) 指示以外の実験をしない。
- (3) ピペットを口で吸わない。
- (4) 実験中は長髪やゆったりした衣服の着用は避ける。(長髪は後ろで縛っておくこと)
- (5) 動きやすく露出の少ない靴を履く。実験室内での転倒は大惨事を引き起こすことがある。
- (6) 近くの消火器の位置と正しい使用法を確認しておく。使用法がわからなければ教員や嘱託院生に聞いておく。いざ事故が発生して「教えられていなかったから使えませんでした。」と言っても負った怪我は誰も治してくれない。
- (7) 非常用シャワーの所在を確認し、他人の救護に備える。
大量の腐食性薬品などをかぶってしまった場合、非常用シャワーで迅速に洗い流す。
- (8) 実験中は実験に集中すること。ゲームや漫画、テレビ、映画等の楽しい話はそれにふさわしい場所でやれ。
- (9) 他人に言われたことは自分で確認するまでは信用するな。
思い違いは誰にでもある。相手は危険試薬を安全な試薬と勘違いしているかもしれない。**必ず自分で確認しろ。**怪我して痛い目にあうのは自分。怪我してから文句を言っても何にもならない。
- (10) 実験室内。近辺での飲食。喫煙は禁止。
- (11) ゴミを放置しない。

化学物質を扱う場では、扱う全ての物質の性質を把握せよ。

自分で確認するまでは他人の言葉を信じるな。

かっこついたり知っているふりをするな。

化学実験では、反応原料、溶媒など多くの種類の薬品を取り扱う。また、ガラス器具を使用して、頻繁に加熱操作を行うので注意しなければならない。化学反応が完了するには時間がかかる場合があるが、その間も実験台から離れず反応の様子を注意深く観察することは、科学を志す者の態度として当然であり、また安全上からも必要である。

防護装備

- (1) **実験中か否かにかかわらず、実験室内では常に安全メガネをかけ、白衣を着用する。**
安全メガネと白衣と着用していない者はただちに実験室から退去させる。安全対策は実験者の最低限のマナーであり、これを守れないものに化学実験をする資格は無い。単位習得についての配慮は一切しない。
他人の失敗からも身を守れ。実験で失敗するのは自分一人ではない。他の人が失敗して、折れたピペットの先が飛んできて目に入って失明することもある。他の人が落とした薬品のしぶきがかかって火傷をすることもある。怪我をしてから文句を言っても何にもならない。防護装備をきちんと着用し、自分の身は自分で守るしかないことを認識せよ。
- (2) **コンタクトレンズは実験室では決して使わない。**(事故で眼に薬品が入ったとき、手早く除去できず、危険である。) 実験中に自分の見た目を気にするな。かっこつけて失明しても誰も補償してはくれない。一生がパーになるだけ。

火災

- (1) 不必要な火は使わない。
- (2) バーナーに点火するときは、周囲に揮発性溶媒がないか確かめる。引火、爆発の例は多い。
- (3) 揮発性溶媒を使うときは、周囲に火が無いか確かめる。特に、ジエチルエーテル、石油エーテル(リグロイン)、ベンゼン、メタノール、エタノール、アセトンのような揮発性溶媒に注意せよ。

薬品

- (1) どの薬品も注意深く扱う。**実験室にある全ての溶媒は有毒である。**
- (2) 手や服に付けない。
- (3) こぼしたら直ちに拭く。(特に天秤の近傍)
- (4) ビンの蓋は出来るだけ早く元に戻す。
- (5) 皮膚に付着した薬品を洗うのに有機溶媒は使わない。有機溶媒は薬品が皮膚から吸収される速度を増すことがある。

- (6) 有機蒸気、特に芳香族系や塩素系溶媒の蒸気を吸い込まない。失神する恐れがある。
- (7) 発ガン性が疑われる薬品を使用しているので、薬品ビンに記載されている注意事項には注意深く従う。

薬品の廃棄

- (1) 各実験の指示に従って薬品を廃棄すること。決して個人の判断で処理しない。
- (2) 可燃性有機廃液と難燃性水系廃液を混合しない。
- (3) 水に不溶性の固体や液体は備え付けの廃棄物溜めに捨てる。

[実際に発生した事故、ほんの一例]

●トルエンを蒸留中、忘れていた沸騰石を加えたところ、突沸引火した。●フラスコをアセトンで洗って乾燥機中で乾燥しようとしたところ、残っていたアセトンが気化して爆発し、扉が吹き飛んだ。●オイルバスを高温に加熱中、ガスバーナーを消すために空気ねじを閉じたところ、炎が風で大きく揺らぎ、オイルバスに引火した。●ゴム栓にガラス管を差し込むときにガラス管が折れ、ガラス管が手を貫通する例は極めて多い。●クロム酸化物を処理するとき有機溶媒で洗い流しても大丈夫だと指示され、そのとおりにやったら爆発し顔面を火傷した。(目上の者に指示されたからと言って必ず安全とは限らない。確認せよ。)

実験のテキストに無い操作は絶対に慎むこと。薬品の取り扱い、反応装置の組み立て方、廃液の処理の仕方、ガラス器具の洗浄まで、化学実験にはすべてルールがある。不明な点があれば、行動する前にまず指導者に相談すること。また、学生実験の指導には教員以外にも嘱託大学院生があたっている。自分で判断しかねるようなことは必ず相談すること。

事故がおきたら必ず教員に通知せよ。

衣服の火災

- (1) 走ると炎をあおらせるから走らせない。床に転がすと火が消え、煙の吸入を阻止できる。
- (2) 火が消えて薬品が洗去されるまで非常用シャワーを浴びさせる。
- (3) 汚染された衣服を除去し、ただちに医者に見せる。

薬品の火災

- (1) 周囲のバーナーを全部消し、可燃物や溶媒を除去する。
- (2) フラスコやビーカーの中の小さな火災は大ビーカー、時計皿などでおおえば消える。
- (3) ドライケミカルか、二酸化炭素消火器を炎の根元に向かって使う。水は使わない。

高熱または薬品による火傷

- (1) 火傷部分に少なくとも 15 分間冷水をかける。痛みが発生したら繰り返す。
- (2) 温和な洗剤と水で薬品を洗い流す。
- (3) 薬品がかなり広い部分にかかった場合は、非常用シャワーの下へ導きながら手早く汚染された衣類を脱がせる。ただちに医者に見せる。

薬品が眼に入ったとき

- (1) 大量の水で 15 分間洗眼する。まぶたの裏を洗うために目をあけたままに保つ。
- (2) 15 分間洗眼したら、障害の軽重にかかわらず直ちに医者に見せる。

切り傷、軽傷

- (1) 切り傷は化学実験では最も頻繁に生じ、たいていはガラスの破損による。
切り傷を水で洗い、ガラスの破片を注意して除き、押さえて出血を止める。医者に見せる。

切り傷、重傷

- (1) 血液が噴出していれば、傷の上に直接手ぬぐいなどを置き、強く押さえ、ショックを避けるために患者を包んで暖め、直ちに医者に見せる。
- (2) 止血帯は使用しない。

物理定数表

円周率	$\pi = 3.141592653589793$	原子質量 [amu] (1 amu = $1 \times 10^{-3} / N_A$ [kg])		
真空の光速	$c_0 = 299792458 \text{ m s}^{-1}$	^1H : 1.0078	$^2\text{H(D)}$: 2.0141	^4He : 4.0026
電気素量	$e = 1.6021766208 \times 10^{-19} \text{ C}$	^{12}C : 12.0000	^{14}N : 14.0031	^{16}O : 15.9949
真空の誘電率	$\epsilon_0 = 8.854187817 \times 10^{-12} \text{ J}^{-1} \text{ C}^2 \text{ m}^{-1}$	^{19}F : 18.9984	^{20}Ne : 19.9924	^{23}Na : 22.9898
Planck 定数	$h = 6.626070040 \times 10^{-34} \text{ J s}$	^{28}Si : 27.9769	^{31}P : 30.9738	^{32}S : 31.9721
Avogadro 定数	$N_A = 6.022140857 \times 10^{23} \text{ mol}^{-1}$	^{35}Cl : 34.9689	^{37}Cl : 36.9659	^{40}Ar : 39.9624
気体定数	$R = 8.3144598 \text{ J K}^{-1} \text{ mol}^{-1}$	^{79}Br : 78.9183	^{127}I : 126.9045	^{132}Xe : 131.9042
Boltzmann 定数	$k_B = R/N_A = 1.38064852 \times 10^{-23} \text{ J K}^{-1}$			
Faraday 定数	$F = eN_A = 9.648533289 \times 10^4 \text{ C mol}^{-1}$			
電子質量	$m_e = 9.10938356 \times 10^{-31} \text{ kg}$			

物理化学実験テキスト

162-8601 東京都新宿区神楽坂 1-3

東京理科大学理学部化学教室

2020年3月27日改定

非売品